



جمهوری اسلامی ایران
Islamic Republic of Iran

سازمان ملی استاندارد ایران

Iranian National Standardization Organization



استاندارد ملی ایران

۱۸۶۴۸

چاپ اول

۱۳۹۳

INSO

18648

1st. Edition

2014

پلاستیک‌ها - روش‌های اتصال دهی به شیوه
جوش لب‌به‌لب برای لوله‌ها و اتصالات
پلی اتیلن (PE) مورد استفاده در ساخت
سامانه‌های آبرسانی و گازرسانی

**Plastics –Butt fusion jointing
procedures for polyethylene (PE) pipes
and fittings used in the construction of
water and gas supply systems**

ICS:23.040.20,23.040.45,75.200,93.025

به نام خدا

آشنایی با سازمان ملی استاندارد ایران

مؤسسه استاندارد و تحقیقات صنعتی ایران به موجب بند یک ماده ۳ قانون اصلاح قوانین و مقررات مؤسسه استاندارد و تحقیقات صنعتی ایران، مصوب بهمن ماه ۱۳۷۱ تنها مرجع رسمی کشور است که وظیفه تعیین، تدوین و نشر استانداردهای ملی (رسمی) ایران را به عهده دارد.

نام موسسه استاندارد و تحقیقات صنعتی ایران به موجب یکصد و پنجاه و دومین جلسه شورای عالی اداری مورخ ۹۰/۶/۲۹ به سازمان ملی استاندارد ایران تغییر و طی نامه شماره ۲۰۶/۳۵۸۳۸ مورخ ۹۰/۷/۲۴ جهت اجرا ابلاغ شده است. تدوین استاندارد در حوزه های مختلف در کمیسیون های فنی مرکب از کارشناسان سازمان، صاحب نظران مراکز و مؤسسات علمی، پژوهشی، تولیدی و اقتصادی آگاه و مرتبط انجام می شود و کوششی همگام با مصالح ملی و با توجه به شرایط تولیدی، فناوری و تجاری است که از مشارکت آگاهانه و منصفانه صاحبان حق و نفع، شامل تولیدکنندگان، مصرف کنندگان، صادرکنندگان و وارد کنندگان، مراکز علمی و تخصصی، نهادها، سازمان های دولتی و غیر دولتی حاصل می شود. پیش نویس استانداردهای ملی ایران برای نظرخواهی به مراجع ذی نفع و اعضای کمیسیون های فنی مربوط ارسال می شود و پس از دریافت نظرها و پیشنهادات در کمیته ملی مرتبط با آن رشته طرح و در صورت تصویب به عنوان استاندارد ملی (رسمی) ایران چاپ و منتشر می شود.

پیش نویس استانداردهایی که مؤسسات و سازمان های علاقه مند و ذی صلاح نیز با رعایت ضوابط تعیین شده تهیه می کنند در کمیته ملی طرح و بررسی و در صورت تصویب، به عنوان استاندارد ملی ایران چاپ و منتشر می شود. بدین ترتیب، استانداردهایی ملی تلقی می شوند که بر اساس مفاد نوشته شده در استاندارد ملی ایران شماره ۵ تدوین و در کمیته ملی استاندارد مربوط که سازمان ملی استاندارد ایران تشکیل می دهد به تصویب رسیده باشد.

سازمان ملی استاندارد ایران از اعضای اصلی سازمان بین المللی استاندارد (ISO)^۱، کمیسیون بین المللی الکتروتکنیک (IEC)^۲ و سازمان بین المللی اندازه شناسی قانونی (OIML)^۳ است و به عنوان تنها رابط^۴ کمیسیون کدکس غذایی (CAC)^۵ در کشور فعالیت می کند. در تدوین استانداردهای ملی ایران ضمن توجه به شرایط کلی و نیازمندی های خاص کشور، از آخرین پیشرفت های علمی، فنی و صنعتی جهان و استانداردهای بین المللی بهره گیری می شود.

سازمان ملی استاندارد ایران می تواند با رعایت موازین پیش بینی شده در قانون، برای حمایت از مصرف کنندگان، حفظ سلامت و ایمنی فردی و عمومی، حصول اطمینان از کیفیت محصولات و ملاحظات زیست محیطی و اقتصادی، اجرای بعضی از استانداردهای ملی ایران را برای محصولات تولیدی داخل کشور و/یا اقلام وارداتی، با تصویب شورای عالی استاندارد، اجباری نماید. سازمان می تواند به منظور حفظ بازارهای بین المللی برای محصولات کشور، اجرای استانداردهای کالاهای صادراتی و درجه بندی آن را اجباری نماید. همچنین برای اطمینان بخشیدن به استفاده کنندگان از خدمات سازمان ها و مؤسسات فعال در زمینه مشاوره، آموزش، بازرسی، ممیزی و صدور گواهی سیستم های مدیریت کیفیت و مدیریت زیست محیطی، آزمایشگاه ها و مراکز کالیبراسیون (واسنجی) وسایل سنجش، سازمان ملی استاندارد ایران این گونه سازمان ها و مؤسسات را بر اساس ضوابط نظام تأیید صلاحیت ایران ارزیابی می کند و در صورت احراز شرایط لازم، گواهینامه تأیید صلاحیت به آن ها اعطا و بر عملکرد آن ها نظارت می کند. ترویج دستگاه بین المللی یکاها، کالیبراسیون (واسنجی) وسایل سنجش، تعیین عیار فلزات گرانبها و انجام تحقیقات کاربردی برای ارتقای سطح استانداردهای ملی ایران از دیگر وظایف این سازمان است.

1- International Organization for Standardization

2 - International Electrotechnical Commission

3- International Organization of Legal Metrology (Organisation Internationale de Metrologie Legale)

4 - Contact point

5 - Codex Alimentarius Commission

کمیسیون فنی تدوین استاندارد
« پلاستیک‌ها - روش‌های اتصال دهی به شیوه جوش لب‌به‌لب برای لوله‌ها و اتصالات پلی‌اتیلن
(PE) مورد استفاده در ساخت سامانه‌های آبرسانی و گازرسانی »

رئیس:

سمت و / یا نمایندگی

رئیس کمیته فنی متناظر ISIRI TC 138

معصومی، محسن
(دکترای مهندسی پلیمر)

دبیر:

اداره کل استاندارد استان تهران

کریمی، علیرضا
(کارشناسی مهندسی شیمی)

اعضاء: (اسامی به ترتیب حروف الفبا)

شرکت تکاب اتصال

آقامیری، سیدعلی
(کارشناسی مهندسی صنایع)

دانشگاه صنعتی امیرکبیر

احمدی، زاهد
(دکترای مهندسی پلیمر)

وزارت نیرو، دفتر مهندسی و معیارهای
فنی آب و آبفا

احمدی مطلق، امیر رضا
(کارشناسی ارشد مهندسی عمران)

شرکت آبان بسپار توسعه

اژدری، نوید
(کارشناسی ارشد مهندسی پلیمر)

دانشگاه تربیت مدرس

باقری، حامد
(دکترای مهندسی پلیمر)

شرکت پلی اتیلن سمنان	جباری، حامد (کارشناسی ارشد مهندسی پلیمر)
انجمن صنفی تولیدکنندگان لوله و اتصالات پلی اتیلن	جمالیان، محسن (کارشناسی مهندسی صنایع)
شرکت کیان صنعت پاسارگاد	رحمانیان، رضا (کارشناسی مهندسی مکانیک)
پژوهشگاه استاندارد ایران	سنگ سفیدی، لاله (کارشناسی ارشد شیمی آلی)
شرکت ایران دریپ	صدقیانی، بهرام (کارشناسی آبیاری)
گروه صنعتی وحید	صحاف امین، علیرضا (کارشناسی ارشد مدیریت)
شرکت روتن گران پارسه	عزیزی، محمدرضا (کارشناسی مهندسی مواد)
شرکت گسترش پلاستیک	عیسی زاده، احسانعلی (کارشناسی مهندسی پلیمر)
شرکت مهندسی مشاور مهتاب قدس	غفاری، آریو (کارشناسی مهندسی مکانیک)
شرکت پارس اتیلن کیش	فاضلی، حسین (کارشناسی مهندسی مکانیک)
مرکز پژوهش مهندسی جوش ایران	فرزانه، علی (کارشناسی ارشد مهندسی مواد)

شرکت آی ای ام

قنادی، لادن
(کارشناسی مهندسی پلیمر)

شرکت صنایع پلاستیک جهاد زمزم

کبیری، محمد اقبال
(کارشناسی ارشد مهندسی صنایع)

انجمن جوش کاری و آزمایش‌های
غیرمخرب ایران

محسنی، ابراهیم
(کارشناسی ارشد مهندسی مواد)

شرکت قطران ساوه

مطلق، حمید
(کارشناسی مهندسی شیمی نساجی)

شرکت بازرسی کاوشیار پژوهان

میرزاییان، نوراله
(کارشناسی ارشد مهندسی پلیمر)

شرکت پی ای اس

هارطونیان، هوسپ
(کارشناسی مهندسی شیمی)

فهرست مندرجات

صفحه	عنوان
ب	آشنایی با سازمان ملی استاندارد ایران
ج	کمیسیون فنی تدوین استاندارد
ز	پیش‌گفتار
ح	مقدمه
۱	۱ هدف و دامنه کاربرد
۱	۲ مراجع الزامی
۳	۳ اصطلاحات و تعاریف
۶	۴ فرایند اتصال دهی به شیوه جوش لب‌به‌لب
۱۰	۵ روش‌های اجرایی اتصال دهی به شیوه جوش لب‌به‌لب
۱۸	پیوست الف (الزامی) راهنمای تکمیلی اتصال دهی به شیوه جوش لب‌به‌لب
۲۳	پیوست ب (اطلاعاتی) نحوه محاسبه فشار سنج
۲۶	پیوست پ (الزامی) روش‌های اجرایی جوش کاری دوفشاری در فشار کم و تک‌فشاری در فشار بالا
۲۹	پیوست ت (اطلاعاتی) مثال‌هایی از روش‌های اجرایی جوش کاری تک‌فشاری در فشار کم، دوفشاری در فشار کم و تک‌فشاری در فشار بالا
۳۲	پیوست ث (الزامی) نمونه فرم گزارش جوش کاری تک‌فشاری در فشار کم
۳۳	پیوست ج (الزامی) نمونه فرم ارزیابی رویه جوش کاری (PQR) جوش لب‌به‌لب پلی‌اتیلن

پیش گفتار

استاندارد "پلاستیک‌ها- روش‌های اتصال‌دهی به‌شیوه جوش لب‌به‌لب برای لوله‌ها و اتصالات پلی‌اتیلن (PE) مورد استفاده در ساخت سامانه‌های آبرسانی و گازرسانی" که پیش نویس آن در کمیسیون های مربوط توسط سازمان استاندارد و تحقیقات صنعتی ایران تهیه و تدوین شده و در یک‌هزار و دویست و پنجاه و هشتمین اجلاس کمیته ملی استاندارد شیمیایی و پلیمر مورخ ۱۳۹۳/۰۶/۲۶ مورد تصویب قرار گرفته است، اینک به استناد بند یک ماده ۳ قانون اصلاح قوانین و مقررات مؤسسه استاندارد و تحقیقات صنعتی ایران، مصوب بهمن ماه ۱۳۷۱، به عنوان استاندارد ملی ایران منتشر می‌شود.

برای حفظ همگامی و هماهنگی با تحولات و پیشرفت های ملی و جهانی در زمینه صنایع، علوم و خدمات، استانداردهای ملی ایران در مواقع لزوم تجدید نظر خواهد شد و هر پیشنهادی که برای اصلاح و تکمیل این استانداردها ارائه شود، هنگام تجدید نظر در کمیسیون فنی مربوط مورد توجه قرار خواهد گرفت. بنابراین، باید همواره از آخرین تجدیدنظر استانداردهای ملی استفاده کرد.

منبع و ماخذی که برای تهیه این استاندارد مورد استفاده قرار گرفته به شرح زیر است:

ISO 21307:2011, Plastics pipes and fittings – Butt fusion jointing procedures for polyethylene (PE) pipes and fittings used in the construction of gas and water distribution systems

مقدمه

با افزایش میزان استفاده از مواد پلی اتیلن دوقله‌ای از قبیل PE 80 و PE 100، آمیزه‌های بیشتر و بیشتری از پلی اتیلن وارد بازار لوله می‌شوند؛ که همراه با پیشنهادهایی برای روش‌های جوش لب‌به‌لب هستند، و اغلب حتی برای مواد یکسان نیز متفاوت است. لذا لازم است تا تجربیات فعلی در مقیاس جهانی بررسی شده و بهترین روش(ها) برای ایجاد باکیفیت‌ترین، قابل اطمینان‌ترین و مؤثرترین سامانه‌های جوش لب‌به‌لب پلی اتیلن برای سامانه‌های آبرسانی و گازرسانی، به کار گرفته شود. با توجه به تجربه بلند مدت در خصوص روش "جوش کاری تک فشاری در فشار کم" و ساخت دستگاه‌های جوش براین اساس در کشور، استفاده از این روش توصیه می‌شود.

پلاستیک‌ها - روش‌های اتصال دهی به شیوه جوش لب‌به‌لب برای لوله‌ها و اتصالات پلی‌اتیلن (PE) مورد استفاده در ساخت سامانه‌های آبرسانی و گازرسانی

۱ هدف و دامنه کاربرد

هدف از تدوین این استاندارد، تعیین اصول کلی روش‌های اتصال دهی به شیوه جوش لب‌به‌لب و ارزیابی کیفیت محل‌های اتصال در لوله‌ها و اتصالات مورد استفاده در ساخت سامانه‌های آبرسانی (استاندارد ملی ایران شماره ۱۴۴۲۷، تمام قسمت‌ها) و گازرسانی (استاندارد ملی ایران شماره ۱۲۳۳۳، تمام قسمت‌ها) است. برای این منظور، اتصال دهی به شیوه جوش لب‌به‌لب در این سامانه‌ها باید به وسیله دستگاه جوش مطابق با استاندارد ISO 12176-1 و نصب و اجرای سامانه باید مطابق با استاندارد ISO 10839 یا سایر استانداردهای مربوط انجام شود. این استاندارد، تعدادی از روش‌های تأیید شده اتصال دهی به شیوه جوش لب‌به‌لب برای لوله‌ها و اتصالات با ضخامت ۱۳۰ میلی‌متر و کمتر را تعیین می‌کند. در این استاندارد، مواد، روش و دستگاه جوش و ارزیابی کیفیت محل اتصال تکمیل شده، مورد توجه قرار می‌گیرد.

یادآوری ۱ - هنگام اتصال دهی به شیوه جوش لب‌به‌لب برای لوله‌های با ضخامت دیواره بزرگ‌تر از ۱۳۰ میلی‌متر، باید با تولیدکننده لوله یا اتصال و تولیدکننده دستگاه جوش مشورت شود.

یادآوری ۲ - برای اهداف این استاندارد، منظور از واژه جوش، گداخت^۱ و منظور از لبه، لبه‌ی گداخت^۲ است.

۲ مراجع الزامی

مدارک الزامی زیر حاوی مقرراتی است که در متن این استاندارد به آن‌ها ارجاع شده است. بدین ترتیب آن مقررات جزئی از این استاندارد محسوب می‌شود. در صورتی که به مدرکی با ذکر تاریخ انتشار ارجاع داده شده باشد، اصلاحیه‌ها و تجدید نظرهای بعدی آن مورد نظر این استاندارد ملی ایران نیست. در مورد مدارکی که بدون ذکر تاریخ آن‌ها ارجاع شده است، همواره آخرین تجدید نظر و اصلاحیه‌های بعدی آن‌ها مورد نظر است. استفاده از مراجع زیر برای این استاندارد الزامی است:

۱-۲ استاندارد ملی ایران شماره ۱-۱۲۱۸۱، پلاستیک‌ها- لوله‌ها، اتصالات و سامانه‌های مونتاژ شده برای انتقال سیالات - تعیین مقاومت در مقابل فشار داخلی - قسمت ۱: روش کلی
۲-۲ استاندارد ملی ایران شماره ۳-۱۲۱۸۱، پلاستیک‌ها- لوله‌ها، اتصالات و سامانه‌های مونتاژ شده برای انتقال سیالات - تعیین مقاومت در مقابل فشار داخلی - قسمت ۳: تهیه اجزاء

1- Fusion

2- Fusion bead

۳-۲ استاندارد ملی ایران شماره ۴-۱۲۱۸۱، پلاستیک‌ها- لوله‌ها، اتصالات و سامانه‌های مونتاژ شده برای انتقال سیالات - تعیین مقاومت در مقابل فشار داخلی - قسمت ۴: تهیه سیستم های مونتاژ شده

۴-۲ استاندارد ملی ایران شماره ۱-۱۴۴۲۷، پلاستیک‌ها- سامانه‌های لوله‌گذاری برای کاربردهای آبرسانی، فاضلاب و زهکشی تحت فشار- پلی اتیلن (PE)- قسمت ۱: کلیات

۵-۲ استاندارد ملی ایران شماره ۲-۱۴۴۲۷، پلاستیک‌ها- سامانه‌های لوله‌گذاری برای کاربردهای آبرسانی، فاضلاب و زهکشی تحت فشار - پلی اتیلن (PE)- قسمت ۲: لوله‌ها

۶-۲ استاندارد ملی ایران شماره ۳-۱۴۴۲۷، پلاستیک‌ها- سامانه‌های لوله‌گذاری برای کاربردهای آبرسانی، فاضلاب و زهکشی تحت فشار - پلی اتیلن (PE)- قسمت ۳: اتصالات

۷-۲ استاندارد ملی ایران شماره ۴-۱۴۴۲۷، پلاستیک‌ها- سامانه‌های لوله‌گذاری برای کاربردهای آبرسانی، فاضلاب و زهکشی تحت فشار - پلی اتیلن (PE)- قسمت ۴: شیرآلات

۸-۲ استاندارد ملی ایران شماره ۵-۱۴۴۲۷، پلاستیک‌ها- سامانه‌های لوله‌گذاری برای کاربردهای آبرسانی، فاضلاب و زهکشی تحت فشار - پلی اتیلن (PE)- قسمت ۵: کارایی سامانه

۹-۲ استاندارد ملی ایران شماره ۷-۱۴۴۲۷، پلاستیک‌ها- سامانه‌های لوله‌گذاری برای کاربردهای آبرسانی، فاضلاب و زهکشی تحت فشار - پلی اتیلن (PE)- قسمت ۷: راهنمای ارزیابی انطباق

۱۰-۲ استاندارد ملی ایران شماره ۱-۱۱۲۳۳، پلاستیک‌ها- سیستم‌های لوله‌کشی پلی‌اتیلنی مورد استفاده در شبکه‌های توزیع سوخت‌های گازی- قسمت اول: اصول کلی

۱۱-۲ استاندارد ملی ایران شماره ۱-۱۱۲۳۳، پلاستیک‌ها- سیستم‌های لوله‌کشی پلی‌اتیلنی مورد استفاده در شبکه‌های توزیع سوخت‌های گازی- قسمت دوم: لوله‌ها

۱۲-۲ استاندارد ملی ایران شماره ۴-۱۷۳۰۴، پلاستیک‌ها- لوله‌ها و اتصالات پلی‌اتیلن (PE) - تعیین استحکام کششی و حالت نقیصه آزمونه‌ها از یک اتصال جوشی لب به لب

2-13 ISO 4065, Thermoplastics pipes - Universal wall thickness table

2-14 ISO/TS 10839, Polyethylene pipes and fittings for the supply of gaseous fuels — Code of practice for design, handling and installation

2-15 ISO 12176-1, Plastics pipes and fittings - Equipment for fusion jointing polyethylene systems - Part 1: Butt fusion

2-16 EN 719, Welding coordination – Tasks and responsibilities

2-17 ISO 16770, Plastics - Determination of environmental stress cracking (ESC) of polyethylene – full-notch creep test (FNCT)

2-18 DVS 2201-1, Imperfections in thermoplastic welded joints Features, description, evaluation

2-19 DVS 2207-1, Welding of thermoplastics heated tool welding of pipes, pipeline components and sheets made of PE-HD

2-20 ASTM F2620, Standard practice for heat fusion joining of polyethylene pipe and fittings

2-21 ASTM F2634, Standard test method for laboratory testing of polyethylene (PE) butt fusion joints using tensile impact method

۳ اصطلاحات و تعاریف

در این استاندارد، اصطلاحات و تعاریف زیر به کار می رود.

۱-۳

زمان ایجاد لبه اولیه^۱

t_1

زمان لازم برای ایجاد لبه پیوسته، با ابعادی مشخص، حول محیط انتهایی لوله یا اتصال است.

۲-۳

فشار ایجاد لبه اولیه^۲

p_1

فشار وارد بر صفحه گرم کن توسط انتهایی لوله یا اتصال حین مرحله ایجاد لبه در چرخه اتصال دهی، شامل فشار دراگ وارد بر انتهایی لوله یا اتصال حین اتصال دهی است.

۳-۳

اندازه لبه اولیه^۳

اندازه لبه ایجاد شده حول محیط انتهایی لوله یا اتصال حین مرحله ایجاد لبه است، که برحسب میلی متر بیان می شود.

۴-۳

زمان نفوذ گرمایی^۴

t_2

مدت زمانی که صفحه گرم کن تحت فشار نفوذ گرمایی (p_2)، در تماس با انتهایی لوله یا اتصال است.

۵-۳

فشار نفوذ گرمایی^۵

p_2

فشار لازم برای نگهداری لوله یا اتصال در تماس با صفحه گرم کن، حین گرمایش است.

۶-۳

حداقل اندازه لبه^۶ پس از نفوذ گرمایی

حداقل مقدار اندازه لبه لازم پس از تکمیل زمان گرمایش ($t_1 + t_2$) است.

-
- 1- Initial bead-up time
 - 2- Initial bead-up pressure
 - 3- Initial bead-up size
 - 4- Heat soak time
 - 5- Heat soak pressure
 - 6- Bead

۷-۳

زمان برداشتن صفحه گرم‌کن^۱

زمان توقف صفحه گرم‌کن^۲

t_3

مدت زمان برای جداسازی انتهای لوله یا اتصال از صفحه گرم‌کن، برداشتن صفحه گرم‌کن و بستن کالسنه به‌منظور چسبانیدن انتهای مذاب لوله یا اتصال به هم است.

۸-۳

زمان رسیدن به فشار اتصال‌دهی^۳

t_4

مدت زمان برای رسیدن به فشار اتصال‌دهی هنگام چسبانیدن مذاب لوله یا اتصال به هم است.

۹-۳

فشار اتصال‌دهی^۴

p_3

فشار واقعی وارد شده بر انتهای لوله یا اتصال حین اتصال‌دهی است.

۱۰-۳

زمان خنک‌کاری تحت فشار در دستگاه

t_5 (تک‌فشاری) یا t_6 (دوفشاری)

مدت زمانی است که محل اتصال جوش، به‌صورت مهار شده در دستگاه، تحت فشار باقی می‌ماند.

۱۱-۳

زمان اتصال‌دهی^۵ در روش دوفشاری

t_5 (دوفشاری)

مدت زمان اختصاص یافته برای برگردان لبه، قبل از فشار کاهیده چرخه خنک‌کاری، در جوش‌کاری دوفشاری در فشار کم است.

۱۲-۳

فشار کاهیده چرخه خنک‌کاری^۶ در روش دوفشاری

p_4

فشار کاهیده، مورد استفاده در چرخه خنک‌کاری روش دوفشاری در فشار کم، پس از زمان اتصال‌دهی است.

-
- 1- Heater plate removal time
 - 2- Heater plate dwell time
 - 3- Time to achieve fusion jointing pressure
 - 4- Fusion jointing pressure
 - 5- Fusion jointing time
 - 6- Cooling-cycle reduced pressure

۱۳-۳

زمان خنک‌کاری بدون فشار در دستگاه یا خارج از دستگاه

t_6 (تک‌فشاری) یا t_7 (دوفشاری)

مدت زمان خنک‌کاری اضافی که ممکن است پس از زمان خنک‌کاری تحت فشار، بویژه هنگام کار در محیطی با دماهای بالا و قبل از جابجایی یا نصب لوله، لازم باشد؛ تا از استحکام بهینه محل اتصال اطمینان حاصل شود.

۱۴-۳

فشار دراگ^۱

فشار سنجی لازم برای غلبه بر نیروی دراگ اصطکاکی لغزشی بین دستگاه جوش و لوله، در یک دستگاه مشخص بوده و هر دفعه قبل از انجام جوش اندازه‌گیری می‌شود.

۱۵-۳

فشار سنجی^۲

فشار واقعی خوانده شده توسط سنجی دستگاه جوش است.

یادآوری- نحوه محاسبه فشار سنجی در پیوست ب داده شده است.

۱۶-۳

دمای صفحه گرم‌کن^۳

دمای سطح صفحه گرم‌کن، در محلی که مقطع دیواره لوله یا اتصال با سطح تماس دارد.

۱۷-۳

ضخامت اسمی دیواره

e_n

نام گذاری عددی ضخامت دیواره لوله یا اتصال (استاندارد ISO 4065)، که برابر با حداقل ضخامت مجاز دیواره در هر نقطه (e_{min}) بوده و برحسب میلی‌متر بیان می‌شود.

۱۸-۳

اپراتور دستگاه جوش^۴

فردی که مجاز به اتصال دهی لوله‌ها و/یا اتصالات پلی‌اتیلن، برمبنای روش اجرایی مکتوبی است که مغایر با این استاندارد نباشد.

-
- 1- Drag pressure
 - 2- Gauge pressure
 - 3- Heater plate temperature
 - 4- Operator

۱۹-۳

اپراتور خط لوله^۱

سازمان مجاز برای طراحی، ایجاد و/یا بهره‌برداری و نگهداری سامانه خط لوله است.

۲۰-۳

ناظر جوش^۲

سازمان مجاز برای کنترل قرارداد، طراحی، مصالح، برنامه، تجهیزات، عملیات، بازرسی، آزمون، ارزیابی و مستندات جوش مطابق با استاندارد EN 719 است.

۴ فرایند اتصال دهی به شیوه جوش لب‌به‌لب

۱-۴ کلیات

لوله‌ها و اتصالات پلی‌اتیلن مورد استفاده در ایجاد محل‌های اتصال جوشی، باید مطابق با استانداردهای ملی ایران شماره ۱۴۴۲۷ یا ۱۱۲۳۳ باشند.

محل‌های اتصال جوشی که مطابق با این استاندارد ملی هستند، باید با دستگاه جوشی مطابق با استاندارد ISO 12176-1 ایجاد شوند.

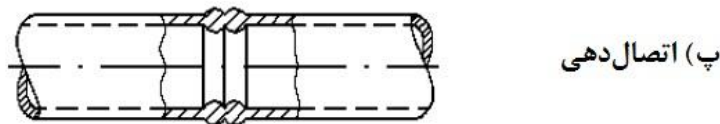
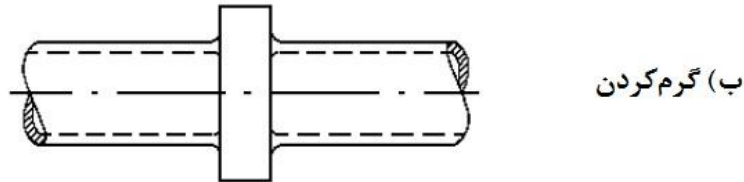
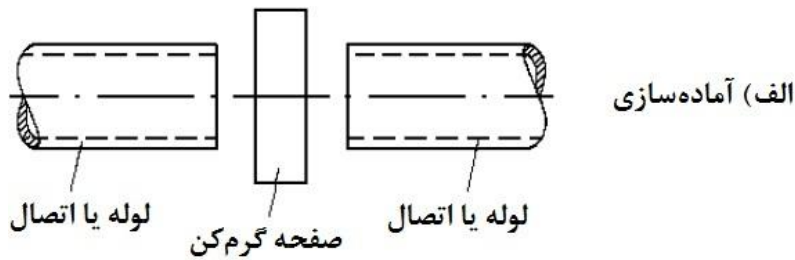
۲-۴ اصول روش

اصول اتصال دهی جوشی شامل گرم کردن انتهای لوله یا اتصال به وسیله صفحه گرم‌کن تا دمای مشخص، و سپس جوش دادن آن‌ها به یکدیگر از طریق اعمال فشار و در پایان خنک کردن آن‌ها تحت فشار به مدت معین است (شکل ۱).

یادآوری - راهنمای تکمیلی اتصال دهی لوله‌ها و اتصالات پلی‌اتیلن به روش جوش لب‌به‌لب در پیوست الف داده شده است.

1- Pipeline operator

2- Supervisor



شکل ۱- اصول اتصال دهی به شیوه جوش لب به لب

محل‌های اتصال جوشی باید توسط اپراتورهای واجد شرایط، با استفاده از دستگاه جوش ایجاد شوند. این دستگاه‌ها باید دوانتهای لوله یا اتصال را محکم نگه‌داشته و به‌دقت هم‌محور کنند. آموزش و میزان مهارت اپراتور باید مطابق با الزامات روش اجرایی اتصال دهی باشد. روش اجرایی مکتوب اتصال دهی، که توسط اپراتور خط لوله مجاز به استفاده شده، باید قبل از ساخت خط لوله در دسترس باشد. روش اجرایی اتصال دهی باید شامل مشخصات روش اتصال دهی، پارامترهای جوش، دستگاه جوش، شرایط اتصال دهی، میزان مهارت اپراتور، و روش‌های کنترل کیفیت مورد استفاده باشد. راهنمای کنترل کیفیت در بند ۶ داده شده است.

اصول مهم فرایند اتصال دهی باید شامل موارد زیر باشد:

(الف) تمیزکاری انتهای لوله یا اتصال، سطوح رنده و گرم‌کن؛

(ب) مهار کردن لوله یا اتصالی که قرار است جوش شوند (برای اطمینان از هم‌محوری، ممکن است تکیه‌گاه لوله لازم باشد؛ و برای کاهش فشار دراگ، تکیه‌گاه لوله می‌تواند دارای غلتک باشد)؛

(پ) صاف‌سازی انتهای لوله یا اتصال؛

(ت) هم‌محور کردن لوله‌ها یا اتصالات؛

(ث) اندازه‌گیری فشار دراگ و در نتیجه فشار جبران کننده؛

(ج) ذوب کردن انتهای لوله یا اتصال؛

(چ) اتصال دهی انتهای لوله یا اتصال؛

(ح) نگه‌داشتن انتهای لوله یا اتصال تحت فشار حین مدت زمان خنک‌کاری در دستگاه؛

(خ) تکمیل مدت زمان خنک‌کاری بدون فشار در دستگاه یا در صورت لزوم خارج از دستگاه.

جزئیات این اصول مهم در بندهای ۳-۴ تا ۱۰-۴ شرح داده می‌شود.

۳-۴ تمیزکاری انتهای لوله یا اتصال، سطوح رنده و گرم‌کن

قبل از قرار دادن لوله یا اتصال در دستگاه، سطوح داخلی و بیرونی آن‌ها را بویژه در ناحیه محل اتصال با پارچه‌ای بدون گرک و پرز تمیز کنید. تمام مواد خارجی باید از ناحیه اتصال‌دهی زدوده شوند. اگر لوله دارای لایه بیرونی محافظ باشد، لایه باید به اندازه‌ای کنده شود که لوله بتواند به‌طور صحیح در دستگاه جوش مهار شود؛ مگر اینکه توسط تولیدکننده لوله طور دیگری قید شده باشد. سطوح رنده و گرم‌کن را با پارچه‌ای بدون گرک و پرز تمیز کنید. مطمئن شوید که گرم‌کن، سرد بوده و برق رنده قطع باشد.

برای روش جوش دوفشاری در فشار کم، هرگاه صفحه گرم‌کن تا زیر دمای 180°C خنک شده یا تغییر اندازه وجود داشته باشد، توصیه می‌شود که دو محل اتصال ساختگی^۱ در شروع هر دوره اتصال‌دهی ایجاد شود؛ تا از زدایش ذرات آلاینده ریز اطمینان حاصل شود.

۴-۴ مهار کردن لوله یا اتصال

لوله‌ها یا اتصالات را در دستگاه جوش مهار کرده و برای دستیابی به هم‌محوری مناسب، آن‌ها را تنظیم کنید. ممکن است برای رسیدن به هم‌محوری مناسب و کاهش دراگ اصطکاکی، به تکیه‌گاه لوله نیاز باشد.

۵-۴ صاف‌سازی انتهای لوله یا اتصال

برای ایجاد سطوح تمیز و موازی، انتهای لوله یا اتصال را صاف کنید.

۶-۴ تراز کردن لوله‌ها یا اتصالات

تمام پلیسه‌ها را از انتهای لوله یا اتصال جدا کنید. انتهای لوله یا اتصال را با پارچه مرطوب‌شده با الکل یا پارچه خشک، تمیز کنید.

انتهای لوله یا اتصال را از نظر ناصافی، حفره‌ها یا سایر نواقص بازرسی کرده و سپس آن‌ها را به هم نزدیک کرده و هم‌محوری آن‌ها را بررسی کنید. انتهای لوله یا اتصال باید طوری گردد و هم‌محور شوند که از انطباق با استاندارد ISO/TS 10839 یا سایر استانداردهای مربوط، اطمینان حاصل شود. حداکثر انحراف از هم‌محوری باید کمتر از ۱۰ درصد حداقل ضخامت دیواره باشد. فاصله عرضی^۲ مجاز بین انتهای لوله یا اتصال باید مطابق با جدول ۱ باشد.

1- Dummy
2- Gap width

جدول ۱- حداکثر فاصله عرضی بین نواحی جوش کاری پرداخت شده

فاصله عرضی mm	اندازه اسمی (d_n) mm
۰/۵	$d_n \leq ۳۵۵$
۱/۰	$۴۰۰ \leq d_n < ۶۳۰$
۱/۳	$۶۳۰ \leq d_n < ۸۰۰$
۱/۵	$۸۰۰ \leq d_n \leq ۱۰۰۰$
۲/۰	$d_n > ۱۰۰۰$

۷-۴ اندازه‌گیری فشار دراگ

فشار لازم برای غلبه بر نیروی دراگ اصطکاکی دستگاه و لوله را اندازه‌گیری کنید. این فشار باید به فشارهای محاسبه شده برای ایجاد لبه و اتصال دهی جوش، اضافه شود.

۸-۴ ذوب کردن انتهای لوله یا اتصال

سطح صفحه گرم‌کن که در تماس با انتهای لوله یا اتصال قرار می‌گیرد، باید تمیز و عاری از روغن بوده و/ یا پوشش داده شده با روکشی باشد که از چسبندگی پلاستیک مذاب به سطح جلوگیری کند. برای انتخاب دمای مناسب گرم‌کن، به روش اجرایی خاص جوش ارجاع دهید.

صفحه گرم‌کن را در دستگاه جوش نصب کنید و انتهای لوله یا اتصال را به‌صورت هم‌زمان در تماس کامل با صفحه قرار داده تا سطوح مذاب برای انجام جوش ایجاد شود. برای اطمینان از ایجاد تماس کامل بین انتهای لوله یا اتصال و صفحه گرم‌کن، تماس اولیه باید تحت فشار ایجاد لبه انجام شود. فشار تا زمان تشکیل لبه با اندازه مشخص حفظ شده و سپس بدون قطع شدن تماس بین صفحه گرم‌کن و انتهای لوله یا اتصال، حین مدت زمانی برابر با زمان نفوذ گرمایی، فشار باید به فشار نفوذ گرمایی رسانده شود.

۹-۴ اتصال دهی انتهای لوله یا اتصال

پس از تکمیل زمان نفوذ گرمایی، انتهای لوله یا اتصال را از صفحه گرم‌کن جدا کنید. سپس صفحه گرم‌کن را برداشته و دو انتهای ذوب شده لوله یا اتصال را، حین مدت زمان مشخص به روشی کنترل شده، به هم نزدیک کنید. سرعت در لحظه تماس تقریباً برابر با صفر است. فشار اتصال دهی تا حد امکان به‌صورت خطی افزایش یابد. محل اتصال باید در فشار(های) اتصال دهی برای مدت زمان تعیین شده برای اتصال دهی جوشی، نگهداری شود.

۱۰-۴ خنک‌کاری انتهای لوله یا اتصال

محل اتصال ذوب شده باید، برای مدت زمان تعیین شده به عنوان زمان خنک‌کاری در دستگاه جوش، تحت فشار بی‌حرکت نگهداشته شود. به‌منظور ایجاد استحکام و دستیابی به یکپارچگی محل اتصال، سپری شدن

زمان کافی برای خنک کاری تحت فشار قبل از برداشتن گیره‌های مهار دستگاه، مهم است. تا زمانی که دمای فصل مشترک به زیر دمای ذوب پلی‌اتیلن بازآرایی شده برسد، فشار اتصال‌دهی باید حفظ شود. خنک کاری اضافی، بویژه هنگام کار در محیط با دمای بالا، می‌تواند به صورت بدون فشار در دستگاه یا خارج از دستگاه انجام شود.

۵ روش‌های اجرایی اتصال‌دهی به شیوه جوش لب‌به‌لب

سه روش اجرایی برای انجام جوش لب‌به‌لب عبارتند از:

- ۱) جوش کاری تک‌فشاری در فشار کم
- ۲) جوش کاری دوفشاری در فشار کم
- ۳) جوش کاری تک‌فشاری در فشار بالا

یادآوری ۱ – با توجه به تجربه بلند مدت در خصوص روش "جوش کاری تک‌فشاری در فشار کم" و ساخت دستگاه‌های جوش براین اساس در کشور، استفاده از این روش (بند ۵-۱) توصیه می‌شود. اطلاعات مربوط به دو روش دیگر (جوش کاری دوفشاری در فشار کم و جوش کاری تک‌فشاری در فشار بالا) در پیوست پ ارائه شده است. انتخاب روش اجرایی جوش باید توسط اپراتور خط لوله انجام شود.

یادآوری ۲ – مثال‌هایی از روش‌های اجرایی جوش کاری تک‌فشاری در فشار کم، دوفشاری در فشار کم و تک‌فشاری در فشار بالا در پیوست ت ارائه شده است.

یادآوری ۳ – نمونه‌ای از فرم خام مربوط به گزارش جوش کاری تک‌فشاری در فشار کم در پیوست ث ارائه شده است.

۵-۱ روش اجرایی جوش کاری تک‌فشاری در فشار کم

جوش کاری لب‌به‌لب براساس روش تک‌فشاری در فشار کم، باید مطابق با جدول ۲ انجام شود.

جدول ۲- پارامترها و مقادیر برای روش اجرایی اتصال دهی جوشی به شیوه تک فشاری در فشار کم

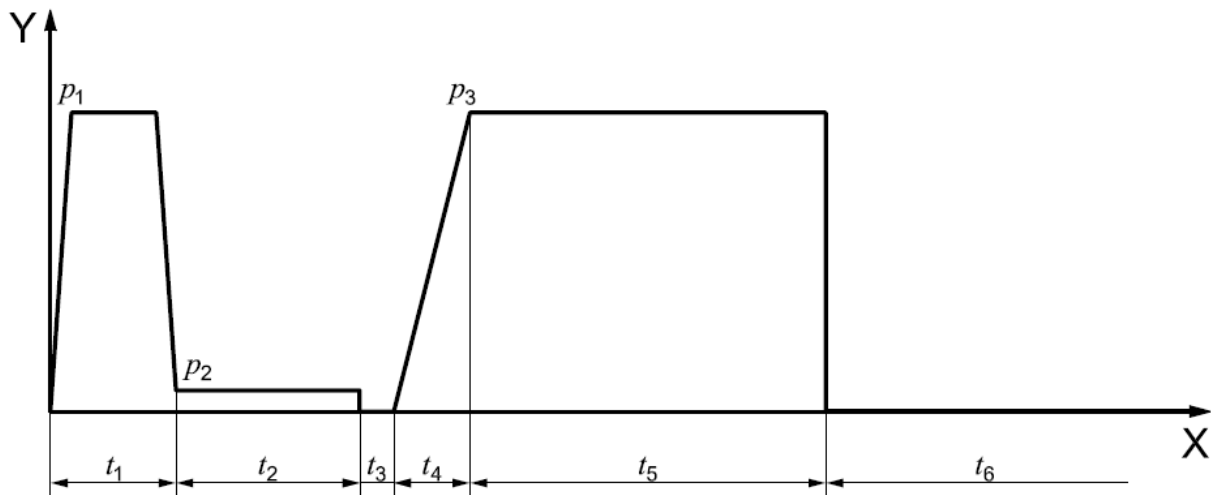
پارامتر	واحد	مقدار
دمای صفحه گرم کن	°C	۲۰۰ تا ۲۲۰
فشار ایجاد لبه اولیه ^(۱)	MPa	0.16 ± 0.02
حداقل اندازه لبه اولیه	mm	$0.5 + 0.1 e_n$
حداقل زمان نفوذ گرمایی	s	$(11 \pm 1) e_n$
فشار نفوذ گرمایی	MPa	صفر تا فشار دراگ
حداکثر زمان برداشتن صفحه گرم کن	s	مطابق با جدول ۳
فشار جوش کاری ^(۱)	MPa	0.16 ± 0.02
حداکثر زمان رسیدن به فشار فصل مشترک	s	$0.4 e_n + 2$
حداقل زمان خنک کاری تحت فشار در دستگاه	min	$e_n + 3$
حداقل زمان خنک کاری خارج از دستگاه	min	$e_n + 3$

(۱) نحوه محاسبه فشار، در پیوست ب داده شده است. جوش کار موظف است از دستگاه جوشی استفاده کند که دارای جداول فشار متناسب با قطرها و ضخامت‌های مختلف باشد.
 (۲) به این فشار، فشار دراگ نیز باید اضافه شود.
 (۳) حداکثر ۶ میلی‌متر است.

جدول ۳- حداکثر زمان برداشتن صفحه گرم کن بر حسب ضخامت دیواره

ضخامت دیواره (e_n) mm	حداکثر زمان برداشتن صفحه گرم کن s
تا ۴/۵	۵
۴/۵ تا ۷	۵ تا ۶
۷ تا ۱۲	۶ تا ۸
۱۲ تا ۱۹	۸ تا ۱۰
۱۹ تا ۲۶	۱۰ تا ۱۲
۲۶ تا ۳۷	۱۲ تا ۱۶
۳۷ تا ۵۰	۱۶ تا ۲۰
۵۰ تا ۷۰	۲۰ تا ۲۵
۷۰ تا ۹۰	۲۵ تا ۳۰
۹۰ تا ۱۱۰	۳۰ تا ۳۵
۱۱۰ تا ۱۳۰	۳۵

چرخه اتصال دهی جوشی به روش تک فشاری در فشار کم، همراه با توضیح عوامل اصلی چرخه، در شکل ۲ نشان داده شده است.



راهنما:

زمان	X	زمان	t ₅	زمان خنک کاری تحت فشار در دستگاه
فشار	Y	زمان	t ₆	زمان خنک کاری خارج از دستگاه
t ₁	زمان ایجاد لبه اولیه	P ₁	فشار ایجاد لبه اولیه	
t ₂	زمان نفوذ گرمایی	P ₂	فشار نفوذ گرمایی	
t ₃	زمان برداشتن صفحه گرم کن	P ₃	فشار جوش کاری	
t ₄	زمان رسیدن به فشار جوش کاری			

شکل ۲- چرخه اتصال دهی جوشی به شیوه تک فشاری در فشار کم

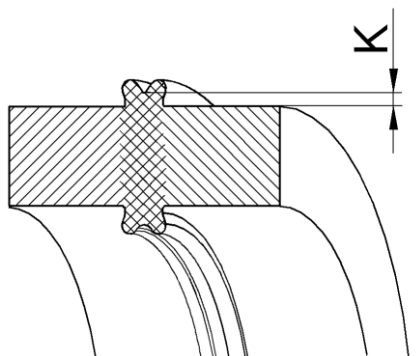
۶ کنترل کیفیت

۱-۶ کلیات

لوله‌ها، اتصالات و تجهیزات مربوط باید از نظر انطباق با روش اجرایی نصب، بازرسی شوند. بازرسی می‌تواند توسط کارکنان درگیر در فرایند اتصال دهی انجام شود. بازرسی اضافه می‌تواند توسط ناظر جوش در تواتری وابسته به شرایط بهره‌برداری، انجام شود. نتایج هر بازرسی باید ثبت شود. پیش از انجام فرآیند جوش کاری، سامانه جوش کاری شامل روش، دستگاه جوش، تجهیزات کنترلی، افراد جوش کار، پارامترهای فرآیندی، شرایط محیطی و کیفیت نمونه جوش آزمایشی باید مطابق نمونه فرم ارزیابی رویه جوش کاری^۱ (PQR) ارائه شده در پیوست ج به تایید ناظر جوش/کارفرما برسد؛ تا از انطباق کیفیت با روش جوش کاری اطمینان حاصل شود. روش‌های آزمون مربوط در بند ۶-۲ ارائه می‌شوند. ارزیابی رویه جوش کاری در هر پروژه باید برای هر نوع جنس و یک نمونه اندازه SDR لوله یا اتصالات و هر روش اجرایی جوش انجام شود. در صورت عدم تایید تمام اجزاء سامانه جوش کاری، اپراتور جوش مجاز به انجام جوش کاری نیست.

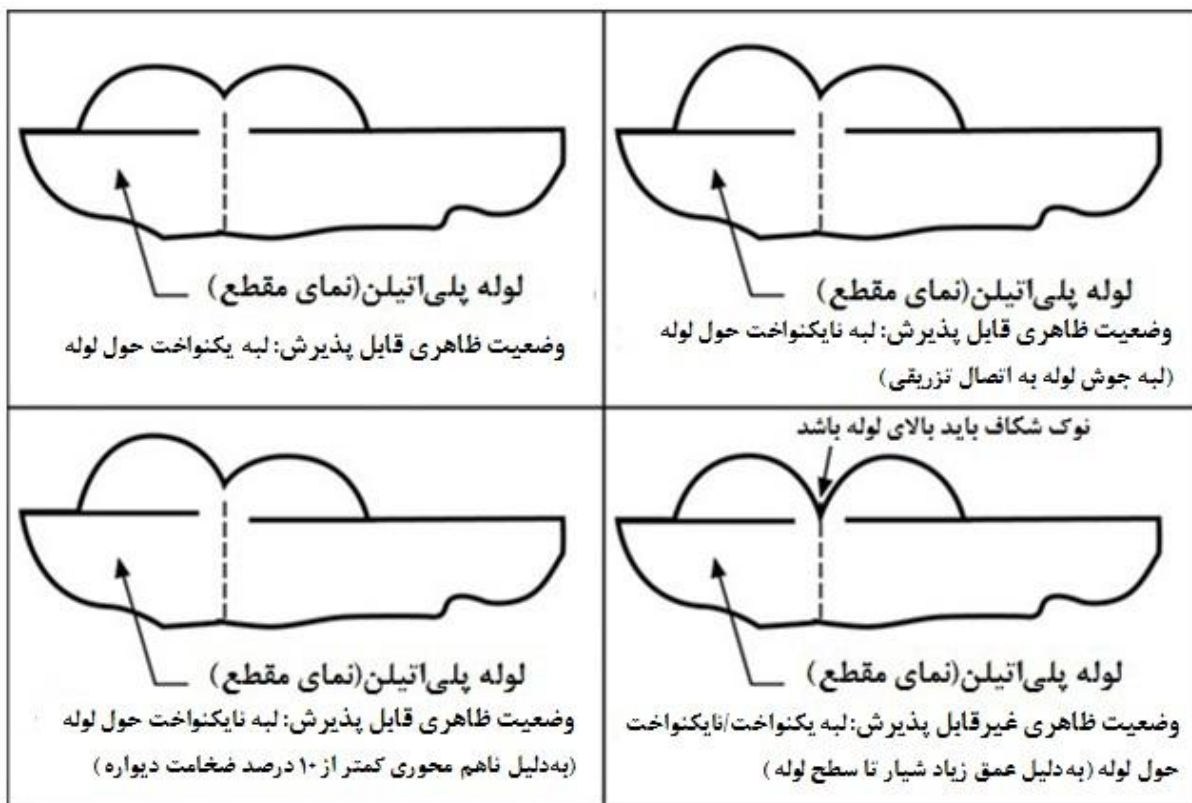
پس از اتصال دهی، لبه یکنواخت دوتایی باید ایجاد شود. اندازه لبه، نظم عملیات جوش را نشان می‌دهد.

لبه‌های جوش متفاوت، می‌توانند به دلیل رفتار متفاوت جریان مذاب موادی که به هم جوش شده‌اند، ایجاد شده باشند. با توجه به شکل ۵، K همیشه باید بزرگ‌تر از صفر باشد.



شکل ۳- شکل لبه و مقدار K

راهنمای پذیرش وضعیت ظاهری لبه در شکل ۴ نشان داده شده است. وضعیت ظاهری محل اتصال بررسی شده و با شکل‌های ۵ تا ۱۰ مقایسه شود. در صورت جوش لب‌به‌لب با اتصالات تزریقی، لبه‌ی سمت اتصال ممکن است بی‌نظمی‌های شکلی، از قبیل دندان‌های^۱ کوچک، تغییر شکل‌ها و برگردان ناپیکنواخت ناشی از خطوط جوش^۲ و خنک‌کاری قسمت قالب‌گیر نشان دهند. در این حالت‌ها، ارزیابی ظاهری عمدتاً روی اندازه و شکل لبه‌ی سمت لوله انجام می‌شود.



شکل ۴- راهنمای پذیرش وضعیت ظاهری لبه

- 1- Indentation
- 2- Knit line



راهنما:

وضعیت ظاهری مقعر مذاب پس از گرمادهی، به دلیل افزایش فشار اضافی حین چرخه گرمادهی
شکل ۵- وضعیت ظاهری غیرقابل پذیرش پس از مرحله ذوب کردن انتهای لوله یا اتصال (بند ۸-۴)



راهنما:

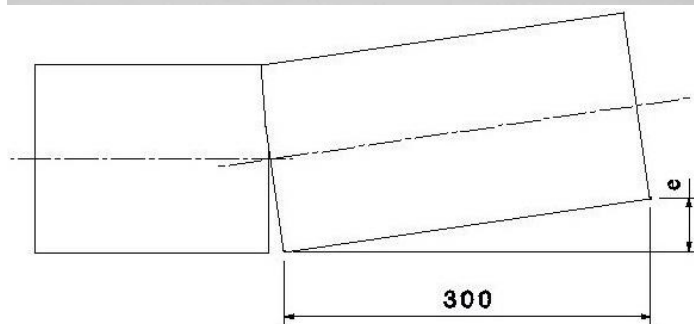
برگردان مناسب لبه، هم‌محوری مناسب
شکل ۶- وضعیت ظاهری قابل پذیرش جوش لب‌به‌لب



راهنما:

ناهم محوری، محل اتصال فارسی بُرشده به صورت چشمی

شکل ۷- وضعیت ظاهری غیرقابل پذیرش جوش لب به لب



راهنما:

انحراف از تراز (e) در محل اتصال فارسی بُرشده با دستگاه، بیش از یک میلی متر

شکل ۸- وضعیت ظاهری غیرقابل پذیرش جوش لب به لب لوله به لوله یا لوله به اتصال



راهنما:
پلیسه در محل اتصال

شکل ۹- وضعیت ظاهری غیرقابل پذیرش جوش لب به لب



راهنما:
رویاری ناقص

شکل ۱۰- وضعیت ظاهری غیرقابل پذیرش جوش لب به لب

۲-۶ آزمون یکپارچگی محل اتصال

روش‌های اجرایی جوش لب‌به‌لب که در این استاندارد ارائه شده‌اند، انجام شده و از طریق آزمون نمونه‌های محل اتصال تأیید شده‌اند. اثبات یکپارچگی بلندمدت محل‌های اتصال، بسیار مهم است. انجام آزمون یکپارچگی محل اتصال به عنوان روش کنترل کیفیت، برای تمام روش‌های اجرایی جوش، بویژه آن‌هایی که در جداول پ-۱ و پ-۲ ارائه نشده‌اند، توصیه می‌شود. روش‌های آزمون یکپارچگی محل اتصال جوشی در دسترس هستند.

روش‌های آزمون زیر برای کنترل کیفیت محل‌های اتصال جوشی کاربرد دارند:

(۱) آزمون کشش مطابق با استاندارد ملی ایران شماره ۱۷۳۰۴ (یا آزمونی دیگر مطابق با استانداردهای مربوط)؛

(۲) آزمون فشار هیدروستاتیک در دمای 80°C به مدت ۱۰۰۰ ساعت مطابق با استانداردهای ملی ۱-۱۲۱۸۱، ۳-۱۲۱۸۱ و ۴-۱۲۱۸۱ یا آزمون خزش روی نمونه‌های شکاف‌دار^۱ (FNCT) مطابق با استاندارد ISO 16770 برای اندازه‌های اسمی بزرگ تر از ۷۱۰ میلی‌متر؛

(۳) آزمون کشش با سرعت زیاد مطابق با استاندارد ASTM F2638 (یا آزمونی دیگر مطابق با استانداردهای مربوط).

۳-۶ روش‌های کنترل کیفیت غیرمخرب

توصیه می‌شود که از سامانه‌های ساده تضمین کیفیت در محل اجرا نیز برای ارزیابی کیفیت محل اتصال، استفاده شود. این امر می‌تواند از طریق ارزیابی عرض و شکل لبه انجام شود؛ به نحوی که بسته به مواد پلی‌اتیلن و شرایط محیطی، باید درون حدود تعیین شده و قابل شناسایی باشند.

برای ارزیابی کیفیت محل اتصال از طریق روش‌های غیرمخرب، باید دقت کرد. روش‌های غیرمخرب، از قبیل رادیوگرافی و فراصوت، ممکن است تمام نواقص ممکن رخ دهنده در محل‌های اتصال جوشی را شناسایی نکنند، ولی آن‌ها نواحی دارای آلودگی و حفره را آشکار می‌کنند. استفاده از این تکنیک‌ها برای ایجاد اطمینان از فرایند جوش لب‌به‌لب، باید با دقت باشد.

پیوست الف

(الزامی)

راهنمای تکمیلی اتصال دهی به شیوه جوش لب به لب

برای اتصال دهی لوله‌ها و اتصالات پلی اتیلن به شیوه جوش لب به لب، شرایط و الزامات مطابق با بندهای الف-۱ تا الف-۵ باید رعایت شود:

الف-۱ کنترل و بررسی شرایط محیطی

الف-۱-۱ هنگام جوش کاری، دما و رطوبت محیط کنترل و ثبت شود. در صورت وجود رطوبت بالا (برای مثال هنگام مه‌گرفتگی یا بارش باران و برف) یا هوای سرد (دمای کمتر از 5°C) یا وجود ذرات گرد و غبار در هوا، از جوش کاری پرهیز شود. در صورت نیاز به انجام جوش کاری در شرایط بالا، الزامات بند الف-۵ باید رعایت شود.

الف-۱-۲ شرایط محیطی از قبیل وزش باد و تابش نور خورشید بررسی شود. در صورت وزش باد و/یا تابش نور خورشید، محل جوش کاری با استفاده از یک چادر پایه‌دار مناسب پوشانده و محافظت شود. همچنین انتهای آزاد لوله یا اتصال با درپوش مناسب بسته شود تا از آلاینده‌گی محل اتصال و/یا کاهش دمای صفحه گرم‌کن جلوگیری شود.

الف-۱-۳ میزان فضای آزاد در محل جوش کاری بررسی و کنترل شود. فضای آزاد اطراف محل جوش کاری به نحوی باشد تا جوش کار و تجهیزات جوش کاری به آسانی قابلیت فعالیت و حرکت داشته باشند.

الف-۲ بررسی لوله و تجهیزات

الف-۲-۱ هر دو لوله و/یا لوله و اتصال از نظر دوپه‌نی و وضعیت ظاهری بررسی شود. لوله و اتصال نباید دارای عیوبی از قبیل ترک، شکستگی، تاخوردگی، خراشیدگی، حفره، سوراخ و سایر عیوب سطحی باشند.

الف-۲-۲ هر دو لوله و/یا لوله و اتصال از نظر یکسان بودن اندازه اسمی، SDR و جنس مواد بررسی شوند (برای مثال از طریق نشانه‌گذاری روی لوله).

اتصال دهی مواد PE80 و PE100 فقط به صورت موردی، در صورت توافق با کاربر نهایی، مجاز است؛ به شرطی که محل‌های اتصال ساخته با استفاده از روش‌های کنترل کیفی ارائه شده در این استاندارد، آزمون شوند.

الف-۲-۳ مشخصات دستگاه جوش باید مطابق با استاندارد ISO 12176-1 باشد. سنج‌های دما و فشار در دستگاه جوش باید کالیبره باشند.

الف-۲-۴ دستگاه جوش باید روی یک سطح تمیز، هموار و محکم قرار گیرد.

الف-۲-۵ به منظور کمک به هم‌محورسازی لوله و دستگاه جوش و همچنین تسهیل حرکت، باید لوله‌ها روی تکیه‌گاه‌هایی با فواصل مناسب و در صورت لزوم مجهز به غلتک قرار داده شوند.

الف-۲-۶ تجهیزات جوش کاری به منبع برق مناسب متصل شده و عملکرد تجهیزات کنترل شود. در صورت تمیز بودن صفحه گرم کن، دمای صفحه مطابق با بند الف-۴-۲ تنظیم شود.

الف-۳ آماده سازی، تنظیمات و تمیز کاری

الف-۳-۱ در صورت خمیدگی و دوپهن بودن انتهای لوله های کلافی، لازم است تا قبل از اتصال دهی، انتهای لوله آماده سازی شود. بطور معمول آماده سازی توسط گرم کردن با احتیاط توسط دستگاه هوای گرم مناسب (برای مثال سشوارهای صنعتی) و/ یا گرد کردن سطح مقطع لوله توسط دستگاه دارای گیره های مناسب انجام می شود. همچنین انتهای لوله یا اتصال نباید دارای آسیب دیدگی باشد.

الف-۳-۲ قبل از انتخاب یک لوله یا اتصال برای اتصال دهی، میانگین قطر خارجی لوله یا اتصال را اندازه گرفته و محل حداکثر قطر روی سطح مقطع لوله یا اتصال نشانه گذاری شود. در صورت امکان دو انتهای لوله و/ یا اتصالی که نزدیک ترین میانگین قطر خارجی به یکدیگر را دارند برای اتصال دهی انتخاب شوند. همچنین در صورت امکان دو انتهای لوله یا اتصال به نحوی روبروی هم قرار داده شوند که حداکثر قطر دو انتهای لوله یا اتصال در یک راستا قرار گیرند.

الف-۳-۳ انتهای لوله ها و/ یا اتصالات دست ساز برش خورده قدیمی پلی اتیلن به دلیل وجود اختلاف بلورینگی (یا چگالی) سطح داخل و خارج لوله، به طور معمول به سمت داخل جمع می شود. لوله های تازه برش خورده و اتصالات تزریقی به طور معمول فاقد لبه جمع شده هستند؛ لذا هنگام اتصال دهی آنها با لوله یا اتصالات دست ساز برش خورده قدیمی، برداشتن لبه جمع شده، هم محور نمودن دو انتها را تسهیل می کند.

الف-۳-۴ لوله و/ یا اتصال به نحوی در دستگاه جوش قرار داده شود که با دستگاه هم محور باشد. گیره های دستگاه محکم بسته شده تا از حرکت های طولی و جانبی لوله ها جلوگیری شود. فاصله دو انتهای آزاد لوله یا اتصال از هر طرف تا اولین گیره باید به یک اندازه باشد.

الف-۳-۵ برای تمیز کاری از پارچه غیر پلاستیکی، نو، تمیز، خشک، جاذب، بدون پرز و غیر رنگی (سفید) استفاده شود. برای پاک کردن چربی و گریس، از حلال ۱۰۰ درصد فرار با درصد خلوص بالا (برای مثال ایزوپروپانول یا اتانول با درجه خلوص ۹۹/۸ درصد بدون آب) استفاده شود. هیچ گاه از آب یا پارچه نم دار برای تمیز کردن سطوح جوش کاری استفاده نشود.

الف-۳-۶ تمیز بودن تجهیزات جوش کاری به ویژه صفحه گرم کن و تیغه های رنده روزانه بررسی شده و در صورت وجود هرگونه آلودگی از قبیل گرد و غبار، چربی، رطوبت، پلیسه و غیره با استفاده از پارچه و حلال مناسب، تمیز شوند. هنگام تمیز کردن صفحه گرم کن توسط حلال، برای جلوگیری از تبخیر سریع حلال، صفحه باید سرد باشد. همچنین یکنواختی و کنده نشدن پوشش صفحه گرم کن کنترل شود.

صفحه گرم کن و تیغه رنده، علاوه بر کنترل روزانه، برای هر اتصال دهی جوش نیز باید تمیز شوند. قبل از رنده کاری، سطح مقطع لوله یا اتصال (به ویژه لبه داخلی و خارجی سطح لوله یا اتصال) به دقت تمیز شود.

الف-۳-۷ صفحه رنده بین دو لوله قرار داده شده و با استفاده از فک متحرک، دو سر لوله به صفحه رنده متصل و رنده کاری شود تا سطوح کاملاً صاف و تخت حاصل شود. میزان مورد نیاز رنده شدن را می توان با مشاهده فاصله بین صفحه رنده و لوله یا اتصال تخمین زد.

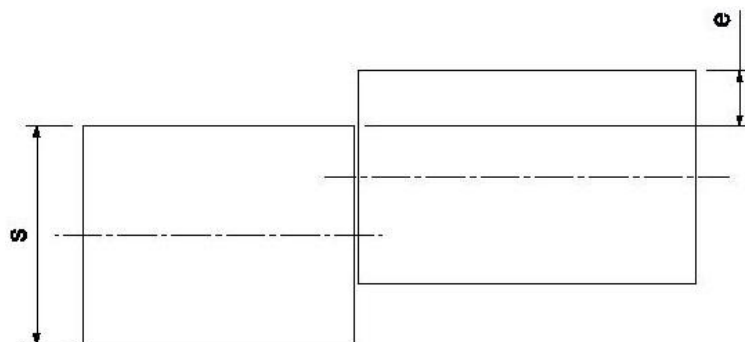
الف-۳-۸ پس از اتمام رنده کاری، صفحه خارج شده و پلیسه های موجود پاک شود. از دست زدن به سطوح صاف کاری شده، خودداری شود. وضعیت ظاهری دو سطح لوله به صورت چشمی بررسی شود.

الف-۳-۹ با استفاده از فک متحرک دستگاه، دو سر لوله به یکدیگر چسبانده شده تا هم محوری آنها به صورت چشمی بررسی شود.

الف-۳-۱۰ قبل از ذوب کردن انتهای لوله یا اتصال، سطوح تمیز شده نباید دوباره کثیف شده یا با دست لمس شود؛ در غیر این صورت، سطوح باید دوباره تمیز شوند.

الف-۳-۱۱ قبل از شروع جوش کاری، دمای صفحه گرم کن با استفاده از دماسنج کالیبره شده (از قبیل لیزری، میله ای و ...)، اندازه گیری شده و با دمای صفحه گرم کن مقایسه شود. در صورت استفاده از دماسنج های لیزری باید دستورالعمل سازنده ابزار به دقت رعایت شود.

الف-۳-۱۲ پس از تمیز کاری و صاف کاری سطوح اتصال با استفاده از فک متحرک دستگاه، دو سر لوله را به یکدیگر چسبانده تا حداکثر انحراف از هم محوری و حداکثر فاصله عرضی آنها اندازه گیری شود. حداکثر میزان ناهم محوری ۱۰ درصد حداقل ضخامت دیواره بوده و برای ضخامت های بیشتر از ۲۰ میلی متر، برابر با ۲ میلی متر است. حداکثر فاصله عرضی مطابق با جدول ۱ این استاندارد است.



شکل الف-۱- نمونه ای از ناهم محوری

الف-۳-۱۳ با افزایش تدریجی فشار سنجه دستگاه، فشار مربوط به نقطه آغاز حرکت فک متحرک دستگاه ثبت شود. این فشار، دراگ نام داشته و حداقل فشار لازم برای رسیدن به آستانه حرکت لوله یا اتصال خواهد بود. فشار دراگ باید قبل از هر اتصال دهی اندازه گیری شده تا به فشار ایجاد لبه اولیه و فشار اتصال دهی افزوده شود. فشار دراگ به طور معمول باید کمتر از فشار اتصال دهی باشد.

الف-۳-۱۴ بر اساس روش اجرایی اتصال دهی انتخاب شده، دمای صفحه گرم کن تنظیم شود. دمای صفحه گرم کن بستگی به ضخامت لوله و نوع مواد (PE80 یا PE100) داشته و به صورت تجربی تعیین می شود. در محدوده دامنه کاربرد این استاندارد (ضخامت ۱۳۰ میلی متر و کمتر) هر چه ضخامت لوله بیشتر باشد باید دماهای نزدیک تر به حد پایین بازه دمایی روش اجرایی انتخاب شود. هم چنین در مواردی که جنس مواد PE100 است، باید دماهای نزدیک به حد بالای بازه دمایی روش اجرایی انتخاب شود. برای

جبران سردی هوای محیط هیچ‌گاه دمای صفحه گرم‌کن افزایش داده نشود؛ در چنین شرایطی باید زمان گرمایش را افزایش داد (به بخش الف-۵ مراجعه شود).

الف-۳-۱۴ در دستگاه‌های جوش دستی و نیمه‌خودکار لازم است تا قبل از شروع اتصال‌دهی، کلیه پارامترهای فرایند از قبیل فشارهای لازم سنجه دستگاه (معادل با فشار (تنش) منطبق بر روش اجرایی اتصال‌دهی) و زمان مراحل مختلف بررسی شود.

الف-۴ انجام اتصال‌دهی

الف-۴-۱ هنگام شروع اتصال‌دهی صفحه گرم‌کن از محفظه خارج شده و به سرعت مابین دو لوله قرار داده شود. سپس بدون اتلاف وقت، سطوح اتصال با فشار لازم مطابق با روش اجرایی اتصال‌دهی به صفحه گرم‌کن چسبانده شود. افزایش فشار باید به سرعت و به‌صورت خطی انجام شود.

الف-۴-۲ لبه مذاب اولیه باید دارای حداقل ضخامتی مطابق با روش اجرایی اتصال‌دهی، در سرتاسر محیط لوله باشد.

الف-۴-۳ در مرحله نفوذ گرمایی دقت شود که فشار دراک بیش از حد کاهش داده نشود تا چسبندگی تمامی سطح مذاب با صفحه گرم‌کن حفظ شود.

الف-۴-۴ مطابق با روش اجرایی اتصال‌دهی انتخاب شده، باید تمام پارامترهای زمانی و فشاری رعایت شود.

الف-۴-۵ هنگام جداسازی سطوح اتصال از صفحه گرم‌کن، نباید سطح مذاب به صفحه بچسبند. پس از جداسازی، وضعیت سطوح اتصال به صورت چشمی بررسی شود. سطح ذوب شده اتصال باید کاملاً یکنواخت، صاف و هموار و عاری از نواحی ذوب نشده باشد. در غیر این صورت باید مراحل جوش‌کاری از ابتدا تکرار شود. عملیات جداسازی صفحه، بازرسی و اتصال لوله‌ها به یکدیگر باید در کمترین زمان ممکن انجام شود.

الف-۴-۶ در مرحله اتصال‌دهی انتهای ذوب شده لوله یا اتصال، باید سرعت برخورد تقریباً برابر با صفر باشد و فشار اتصال‌دهی تا حد امکان به صورت خطی افزایش یابد. در صورت اعمال فشار اضافه، مواد مذاب ممکن است از محل اتصال بیش از اندازه به بیرون رانده شده و محل اتصال "سرد" تشکیل شود. اگر فشار خیلی کم اعمال شود حفره و نواحی با چسبندگی ضعیف در محل اتصال تشکیل می‌شود.

الف-۴-۷ هنگام اعمال فشار در مرحله اتصال‌دهی انتهای ذوب شده لوله یا اتصال، لبه باید به‌صورت یکنواخت به عقب برگشته و نباید هیچ‌گونه نشانه‌ای از حباب یا مواد آلاینده در آن مشاهده شود.

الف-۴-۸ هنگام خنک‌کاری محل اتصال به‌صورت مهار شده و تحت فشار در دستگاه، حداقل زمان خنک‌کاری مطابق با روش اجرایی اتصال‌دهی باید رعایت شده و فشار دستگاه در مدت زمان مذکور باید ثابت نگه‌داشته شود. همچنین در مواقعی که دمای محیط بالا بوده توصیه می‌شود زمان خنک‌کاری افزایش یابد.

الف-۴-۹ هنگام خنک‌کاری خارج از دستگاه، نباید محل اتصال تحت تکان و جابجایی قرار گیرد.

الف-۴-۱۰ هنگام خنک کاری محل اتصال، به منظور ایجاد جریان آزاد هوا و افزایش نرخ خنک کاری، درپوش انتهایی لوله برداشته شود.

الف-۴-۱۱ تا زمانی که دمای سطح لبه به کمتر از 40°C نرسیده باید از نصب لوله‌ها اجتناب شود.

الف-۵ جوش کاری در دمای پایین (دمای کمتر از 5°C)، رطوبت و ذرات گرد و غبار

الف-۵-۱ باتوجه به اینکه مقاومت به ضربه لوله‌های پلی اتیلن در دماهای کمتر از صفر درجه سلسیوس کاهش می‌یابد، لذا در ابتدا وضعیت ظاهری و آسیب دیدگی لوله‌ها بررسی شود. همچنین از انداختن و پرتاب کردن لوله‌ها خودداری شود. لوله‌های کلافی باید ابتدا کاملاً باز شده، سپس اتصال‌دهی و نصب شوند. بدین‌منظور می‌توان ابتدا کلاف لوله‌ها را اندکی باز کرده و بر روی آن با فواصل مناسب خاکریزی کرد تا لوله حالت خود را حفظ کند. همچنین حین بازکردن بند کلاف‌ها، هنگام باز شدن ناگهانی انتهایی لوله، احتیاط شود.

الف-۵-۲ اپراتور دستگاه جوش باید از شرایط آب و هوایی اطلاع داشته باشد تا در صورت تغییر چشم‌گیر شرایط محیطی، تنظیمات لازم را اعمال کند.

الف-۵-۳ در شرایط هوای سرد کلیه تجهیزات جوش کاری و محل اتصال با استفاده از یک چادر پایه‌دار مناسب پوشانده و با استفاده از وسایل گرمایشی مناسب دمای داخل چادر به بالاتر از صفر درجه سلسیوس رسانده شود. همچنین صفحه گرم‌کن در یک محفظه عایق قرار داده شده تا از اتلاف بیشتر گرما جلوگیری شود.

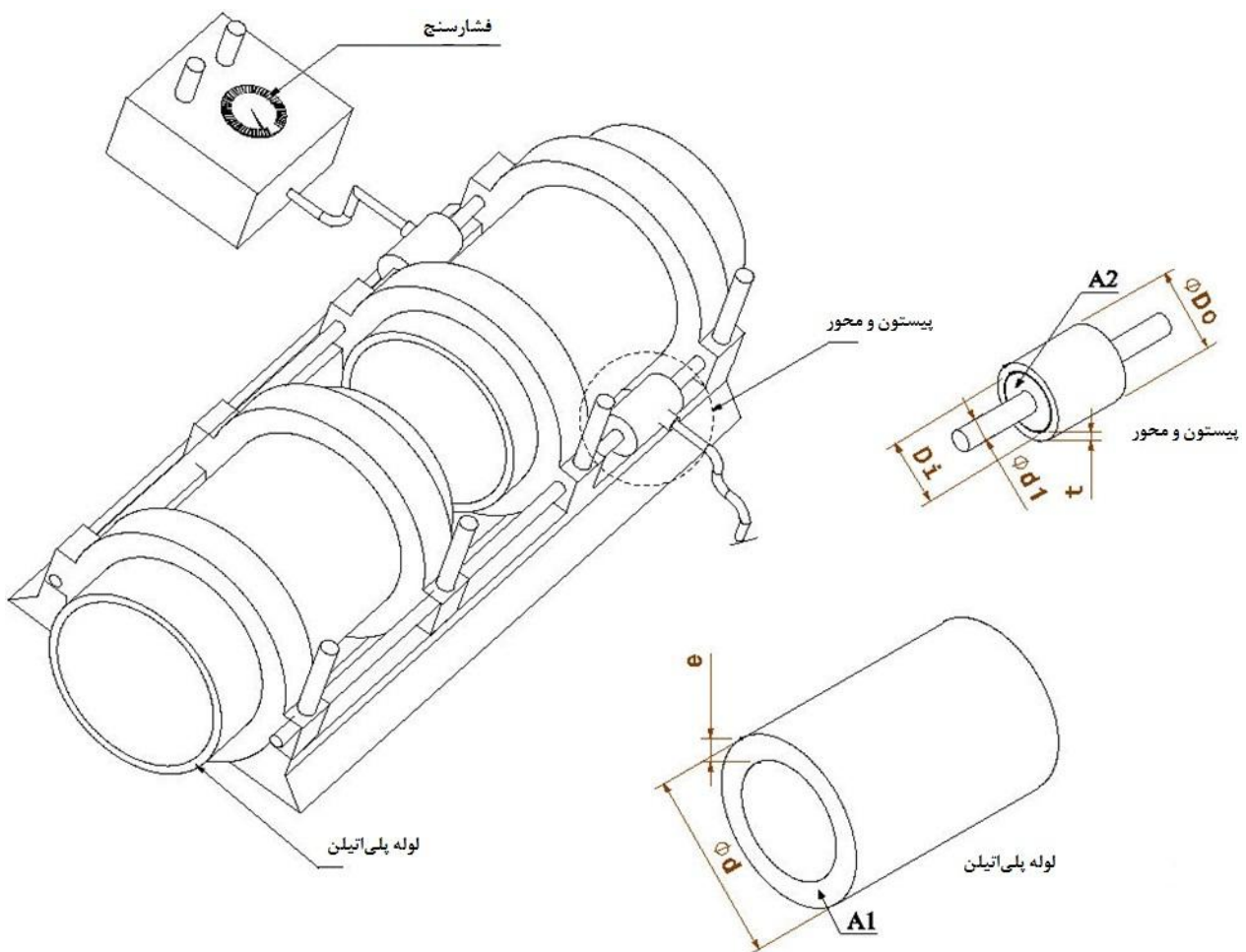
الف-۵-۴ دو انتهایی لوله یا اتصال بررسی شده تا عاری از برفک، یخ، برف، رطوبت و سایر آلاینده‌ها باشد. همچنین قبل از اتصال‌دهی باید از آلوده شدن مجدد لوله جلوگیری کرد. توجه شود که سطوح یخ زده و برفکی باعث لغزش لوله درون فک‌های دستگاه می‌شود. در چنین شرایطی لوله را باید درون فک‌ها محکم‌تر بست.

الف-۵-۵ هنگام شروع اتصال‌دهی، صفحه گرم‌کن از محفظه خارج شده و به‌سرعت بین دو لوله قرار داده شود. سپس بدون اتلاف وقت، سطوح اتصال با فشار لازم مطابق با روش اجرایی اتصال‌دهی به صفحه گرم‌کن چسبانده شود. دمای صفحه گرم‌کن به‌صورت منظم با استفاده از دماسنج مناسب و کالیبره کنترل شود. برای جبران سردی هوا هیچ‌گاه دمای تنظیمی صفحه و/ یا فشار اتصال‌دهی افزایش داده نشود. در چنین شرایطی باید زمان‌های ایجاد لبه و نفوذ گرمایی متناسب با قطر و ضخامت لوله افزایش داده شود.

پیوست ب
(اطلاعاتی)
نحوه محاسبه فشار سنج

ب-۱ روش محاسبه

مطابق این استاندارد ملی، دستگاه جوش باید قادر باشد در مراحل مختلف جوش کاری مقدار فشار معین (P_1)، P_2 ، P_3 یا P_4 بر انتهای لوله یا اتصال وارد کند.



راهنما:

D_0	قطر خارجی پیستون، بر حسب میلی متر	A_2	سطح مقطع پیستون که فشار روغن بر آن وارد می شود، بر حسب میلی متر مربع
D_i	قطر داخلی پیستون، بر حسب میلی متر	d	قطر خارجی لوله، بر حسب میلی متر
d_1	قطر خارجی اهرم پیستون، بر حسب میلی متر	e	ضخامت لوله، بر حسب میلی متر
t	ضخامت دیواره پیستون، بر حسب میلی متر		
A_1	مساحت سطح مقطع جداره لوله، بر حسب میلی متر مربع		

شکل ب-۱- شکل‌واره دستگاه جوش لب به لب

با استفاده از معادله ب-۱ مقدار نیروی مورد نیاز (F_1) برای اعمال بر انتهای لوله یا اتصال محاسبه می‌شود:

$$F_1 = P_1 A_1 \quad (\text{ب-۱})$$

معادله ب-۱ نشان می‌دهد که مقدار نیروی وارد به انتهای لوله به مساحت سطح مقطع لوله وابسته است. به عبارتی دیگر، هرچه قدر ضخامت لوله بیشتر باشد به منظور اعمال فشاری معین، باید نیروی بیشتری اعمال کرد. مساحت سطح مقطع لوله از معادله ب-۲ به دست می‌آید:

$$A_1 = \frac{\pi}{4} [d^2 - (d - 2e)^2] \quad (\text{ب-۲})$$

معمولاً در دستگاه‌های جوش این نیرو توسط یک یا دو پیستون هیدرولیکی اعمال می‌شود. در سامانه‌های هیدرولیکی، تأمین این نیرو اغلب از طریق اعمال فشار سیال روغن بر سطح مقطع پیستون (A_2) انجام می‌شود. با استفاده از معادله ب-۳ می‌توان میزان فشار لازم روغن هر پیستون (فشار سنج) به منظور اعمال نیروی F_1 (یا فشار p) را محاسبه کرد.

$$P_{gauge} = \frac{F_2}{2A_2} \quad (\text{ب-۳})$$

با توجه به اینکه در اغلب دستگاه‌های جوش از دو پیستون استفاده می‌شود، عدد ۲ در مخرج کسر ضرب شده است. سطح مقطع پیستون از معادله ب-۴ محاسبه می‌شود:

$$A_2 = \frac{\pi}{4} [(D_o - 2t)^2 - d_1^2] \quad (\text{ب-۴})$$

ب-۲ مثال محاسباتی

برای انجام جوش لب‌به‌لب نمونه‌ای از لوله پلی‌اتیلن PE100 با اندازه اسمی ۲۵۰ (SDR 17) و حداقل ضخامت ۱۴/۸ میلی‌متر از یک دستگاه جوش مطابق شکل با ب-۱ استفاده شده است. در صورتی که جوش کاری به روش تک‌فشاری در فشار کم انجام شده و مشخصات ابعادی دستگاه به شرح زیر باشد، فشار سنج دستگاه به منظور ایجاد لبه اولیه و فشار اتصال دهی محاسبه شود.

قطر خارجی پیستون: ۵۰ mm

ضخامت دیواره پیستون: ۴ mm

قطر خارجی اهرم پیستون: ۲۵ mm

محاسبه فشار:

مطابق با جدول ۲ این استاندارد ملی، فشار لازم برای ایجاد لبه اولیه (P_1) و فشار لازم برای اتصال دهی (P_2) برابر با $MPa (0.16 \pm 0.02)$ است. برای محاسبه میزان فشار سنج دستگاه ابتدا سطح مقطع لوله از معادله ب-۲ محاسبه می‌شود:

$$A_1 = \frac{\pi}{4} [250^2 - (250 - 2 \times 14/8)^2] = 10935 \text{ mm}^2$$

سپس نیروی لازم برای اعمال فشار ($0.16 \text{ MPa (N/mm}^2)$) از معادله ب-۱ محاسبه می‌شود:

$$F_1 = 0.16 \times 10935 = 1750 \text{ N}$$

مطابق مفروضات مسئله برای تامین نیروی F_1 ، دستگاه جوش مجهز به دو پیستون هیدرولیکی است. لذا با محاسبه سطح مقطع پیستون (معادله ب-۴) می توان فشار سنجه دستگاه را محاسبه کرد:

$$A_p = \frac{\pi}{4} [(50 - 2 \times 4)^2 - 25^2] = 894/5 \text{ mm}^2$$

باتوجه به این که نیروی مورد نظر از طریق دو پیستون اعمال می شود، فشار سنجه از معادله ب-۳ محاسبه می شود:

$$P_{gauge} = \frac{1750}{2 \times 894/5} = 0.978 \text{ N/mm}^2 (\text{MPa}) = 9.78 \text{ bar}$$

لازم به ذکر است که به این فشار سنجه، فشار دراگ نیز باید اضافه شود.

پیوست پ
(اطلاعاتی)

روش‌های اجرایی جوش کاری دوفشاری در فشار کم و تک‌فشاری در فشار بالا

پ-۱ روش اجرایی جوش کاری دوفشاری در فشار کم

روش اجرایی جوش کاری دوفشاری در فشار کم، فقط برای لوله‌های با ضخامت دیواره بیش از ۲۰ میلی‌متر کاربرد دارد.

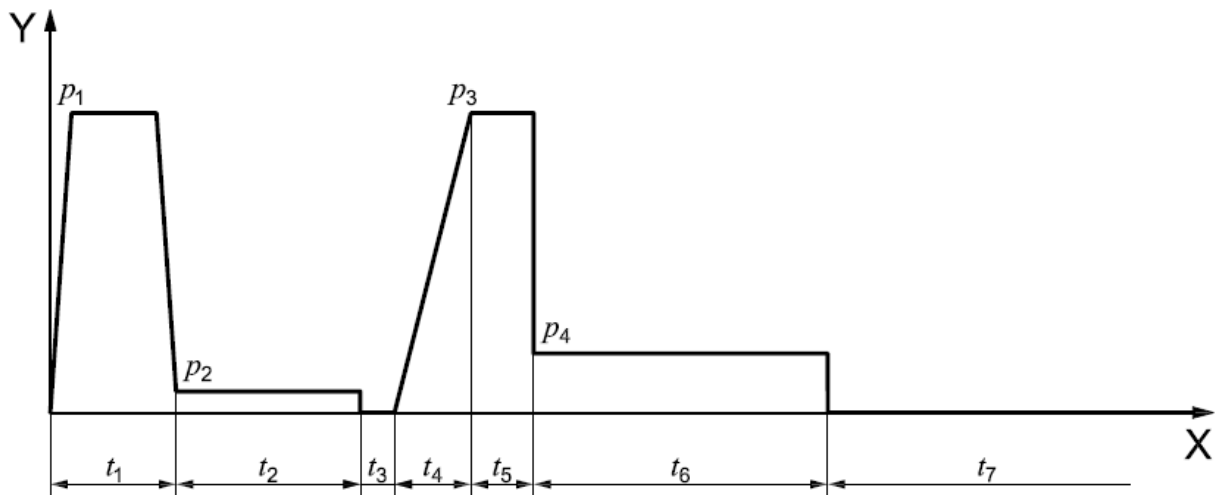
جوش کاری لب‌به‌لب براساس روش دوفشاری در فشار کم، باید مطابق با جدول پ-۱ انجام شود.

جدول پ-۱- پارامترها و مقادیر برای روش اجرایی جوش کاری دوفشاری در فشار کم

پارامتر	واحد	مقدار
دمای صفحه گرم‌کن	°C	(۲۳۰، +۱۰، -۵)
فشار ایجاد لبه اولیه ^(۱)	MPa	0.15 ± 0.02 ^(۲)
حداقل اندازه لبه اولیه	mm	$0.5 + 0.1 e_n$ ^(۳)
حداقل زمان نفوذ گرمایی	s	$10 e_n + 60$
فشار نفوذ گرمایی	MPa	صفر تا فشار دراگ
حداکثر زمان برداشتن صفحه گرم‌کن	s	کوچک‌تر یا مساوی با ۱۰
فشار جوش کاری ^(۱)	MPa	0.15 ± 0.02 ^(۲)
زمان جوش کاری	s	10 ± 1
فشار کاهیده چرخه خنک‌کاری	MPa	(0.025 ± 0.002) ^(۴)
حداقل زمان خنک‌کاری تحت فشار کاهیده در دستگاه	min	به جدول ت-۲ مراجعه شود
حداقل زمان خنک‌کاری خارج از دستگاه	min	به جدول ت-۲ مراجعه شود

(۱) نحوه محاسبه فشار، در پیوست ب داده شده است. جوش کار موظف است از دستگاه جوشی استفاده کند که دارای جداول فشار متناسب با قطرهای و ضخامت‌های مختلف باشد.
(۲) به این فشار، فشار دراگ نیز باید اضافه شود.
(۳) حداکثر ۶ میلی‌متر است.
(۴) فقط برای ضخامت بیش از ۲۰ میلی‌متر کاربرد دارد.

چرخه جوش کاری دوفشاری در فشار کم، همراه با توضیح عوامل اصلی چرخه، در شکل پ-۱ نشان داده شده است.



راهنما:

X	زمان	t_6	زمان خنک کاری تحت فشار کاهیده در دستگاه
Y	فشار	t_7	زمان خنک کاری بدون فشار در دستگاه یا خارج از دستگاه
t_1	زمان ایجاد لبه اولیه	p_1	فشار ایجاد لبه اولیه
t_2	زمان نفوذ گرمایی	p_2	فشار نفوذ گرمایی
t_3	زمان برداشتن صفحه گرم کن	p_3	فشار جوش کاری
t_4	زمان رسیدن به فشار جوش کاری	p_4	فشار کاهیده چرخه خنک کاری
t_5	زمان اتصال دهی جوشی (زمان برگردان لبه)		

شکل پ-۱- چرخه جوش کاری دوفشاری در فشار کم

چرخه جوش کاری دوفشاری در فشار کم، تا لحظه برداشتن صفحه گرم کن، از همان اصول مربوط به چرخه جوش کاری تک فشاری در فشار کم پیروی می کند. سپس، پس از نزدیک کردن انتهای لوله یا اتصال به هم، فشار جوش برابر با 0.15 MPa به مدت ۱۰ ثانیه طوری اعمال می شود که مواد مذاب روی هر سطح با هم مخلوط شده و لبه جوش ایجاد کنند.

پس از ۱۰ ثانیه اول (t_5)، حین خنک کاری، فشار باید کاهش داده شده و به 0.25 MPa (به استثناء فشار دراگ) رسانده شود.

پ-۲ روش اجرایی جوش کاری تک فشاری در فشار بالا

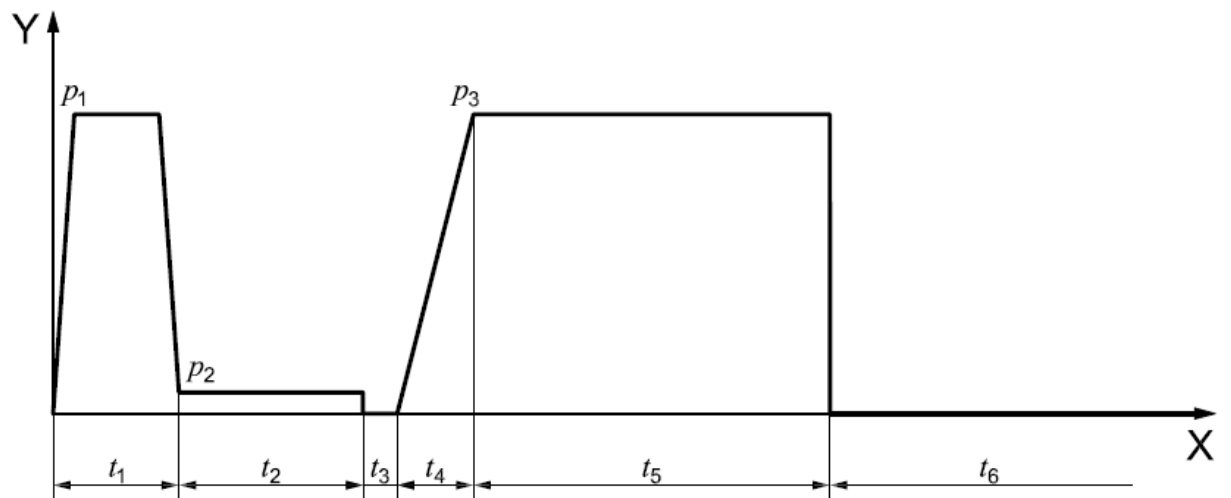
جوش کاری لب به لب براساس روش تک فشاری در فشار بالا، باید مطابق با جدول پ-۲ انجام شود. این روش برای لوله ها یا اتصالات با ضخامت دیواره حداقل ۵ میلی متر تا ۱۳۰ میلی متر و کمتر، استاندارد شده است.

جدول پ-۲- پارامترها و مقادیر برای روش اجرایی جوش کاری تک فشاری در فشار بالا

پارامتر	واحد	مقدار
دمای صفحه گرم کن	°C	۲۰۰ تا ۲۳۰
فشار ایجاد لبه اولیه ^(۱)	MPa	0.1 ± 0.052
حداقل زمان نفوذ گرمایی	s	$(1 \pm 1) e_n$
حداقل اندازه لبه پس از گرمادهی	mm	$0.15 e_n + 1$
فشار نفوذ گرمایی	MPa	صفر تا فشار دراگ
حداکثر زمان برداشتن صفحه گرم کن	s	$8 + 0.1 e_n$
فشار جوش کاری ^(۱)	MPa	0.1 ± 0.052
حداقل زمان خنک کاری تحت فشار در دستگاه	min	$0.43 e_n$
حداقل زمان خنک کاری خارج از دستگاه	min	زیر نویس ۳

(۱) نحوه محاسبه فشار، در پیوست ب داده شده است. جوش کار موظف است از دستگاه جوشی استفاده کند که دارای جداول فشار متناسب با قطرها و ضخامت‌های مختلف باشد.
 (۲) به این فشار، فشار دراگ نیز باید اضافه شود.
 (۳) زمان خنک کاری در خارج از دستگاه و قبل از حمل و نقل در شرایط سخت می‌تواند توصیه شود؛ ولی در اغلب موارد، لازم نیست.

چرخه جوش کاری تک فشاری در فشار بالا، همراه با توضیح عوامل اصلی چرخه، در شکل پ-۲ نشان داده شده است.



راهنما:

X	زمان	t5	زمان خنک کاری تحت فشار در دستگاه
Y	فشار	t6	زمان خنک کاری خارج از دستگاه
t1	زمان ایجاد لبه اولیه	p1	فشار ایجاد لبه اولیه
t2	زمان نفوذ گرمایی	p2	فشار نفوذ گرمایی
t3	زمان برداشتن صفحه گرم کن	p3	فشار جوش کاری
t4	زمان رسیدن به فشار جوش کاری		

شکل پ-۲- چرخه جوش کاری تک فشاری در فشار بالا

پیوست
(اطلاعاتی)

مثال‌هایی از روش‌های اجرایی جوش کاری تک‌فشاری در فشار کم، دوفشاری در فشار کم
و تک‌فشاری در فشار بالا

ت-۱ روش اجرایی جوش کاری به شیوه تک‌فشاری در فشار کم

جدول ت-۱- مثال‌هایی از روش اجرایی جوش کاری تک‌فشاری در فشار کم

زمان خنک‌کاری تحت فشار در دستگاه ^(۵) min	حداکثر زمان برای رسیدن به فشار فصل مشترک ^(۴) s	حداکثر زمان برداشتن صفحه گرم‌کن ^(۳) s	حداقل زمان نفوذ گرمایی ^(۲) s	حداقل اندازه لبه اولیه ^(۱) mm	ضخامت اسمی دیواره e_n mm
۸	۳ تا ۴	۵	۴۵ تا ۵۴	۱	۴/۵
۱۰	۴ تا ۶	۶	۷۰ تا ۸۴	۱	۷
۱۵	۶ تا ۸	۸	۱۲۰ تا ۱۴۴	۲	۱۲
۲۲	۸ تا ۱۱	۱۰	۱۹۰ تا ۲۲۸	۲	۱۹
۲۹	۱۱ تا ۱۴	۱۲	۲۶۰ تا ۳۱۲	۳	۲۶
۴۰	۱۴ تا ۱۹	۱۶	۳۷۰ تا ۴۴۴	۴	۳۷
۵۳	۱۹ تا ۲۵	۲۰	۵۰۰ تا ۶۰۰	۶	۵۰
۷۳	۲۵ تا ۳۵	۲۵	۷۰۰ تا ۸۴۰	۶	۷۰

(۱) حداقل اندازه لبه اولیه روی صفحه گرم‌کن در انتهای زمان ایجاد لبه برابر با $0/5 e_n + 0/1$ (حداکثر ۶ میلی‌متر) است.
 (۲) در صورت گرم کردن با فشار نفوذ گرمایی کمتر از $0/025 \text{ MPa}$ ، حداقل زمان نفوذ گرمایی برابر با $e_n (1 \pm 11)$ است. برای روش دوفشاری، حداقل زمان نفوذ گرمایی برابر با $e_n + 60$ است. حداکثر زمان نفوذ گرمایی توصیه شده برابر با $e_n + 15$ است. اکیدا توصیه می‌شود که در شرایط محیطی کم، زمان‌های نفوذ و دماهای گرم‌کن در انتهای بالایی طیف استفاده شود. این امر منجر به لبه‌های جوش بزرگ‌تر شده و زمان‌های خنک‌کاری طولانی‌تری لازم دارد. زمان خنک‌کاری باید از طریق دو برابر کردن زمان نفوذ گرمایی (بالای حداقل) همراه با دو سوم برابر کردن افزایش در زمان خنک‌کاری تحت فشار افزایش یابد.
 (۳) زمان‌های برداشتن صفحه گرم‌کن، مقادیر حداکثر هستند. هرگونه تلاش برای کاهش این زمان‌ها تا حد امکان، باید انجام شود؛ تا سطوح ذوب شده در مقابل خنک‌کاری سریع محافظت شوند.
 (۴) حداکثر زمان رسیدن به فشار جوش کاری برابر با $e_n + 2$ است.
 (۵) زمان خنک‌کاری تحت فشار در دستگاه برابر با $e_n + 3$ ، در فشار $0/16 \text{ MPa}$ است. این، زمان خنک‌کاری برای محل اتصال لب‌به‌لب است، هنگامی که در دستگاه قرار داشته و تحت فشار است. بسته به دماهای محیط، زمان‌های خنک‌کاری ممکن است نیاز به کوتاه شدن یا طولانی شدن داشته باشند.

ت-۲ روش اجرایی جوش کاری دوفشاری در فشار کم

جدول ت-۲- مثال هایی از روش اجرایی جوش کاری دوفشاری در فشار کم

زمان خنک کاری تحت فشار در دستگاه min	تنش فصل مشترک حین خنک کاری (پس از ۱۰ ثانیه) MPa	تنش فصل مشترک حین جوش و خنک کاری (۱۰ ثانیه اول) MPa	حداقل زمان نفوذ گرمایی s	تنش فصل مشترک حین ایجاد لبه MPa	ضخامت اسمی دیواره ^(۱) e_n mm
۱۵	۰/۰۲۵	۰/۱۵	۲۶۰	۰/۱۵	۲۰/۱
۱۵	۰/۰۲۵	۰/۱۵	۲۸۵	۰/۱۵	۲۲/۷
۱۵	۰/۰۲۵	۰/۱۵	۳۱۵	۰/۱۵	۲۵/۴
۱۵	۰/۰۲۵	۰/۱۵	۳۴۵	۰/۱۵	۲۸/۳
۱۵	۰/۰۲۵	۰/۱۵	۳۸۵	۰/۱۵	۳۲/۳
۲۰	۰/۰۲۵	۰/۱۵	۴۲۵	۰/۱۵	۳۶/۴
۲۰	۰/۰۲۵	۰/۱۵	۴۷۰	۰/۱۵	۴۱/۰
۲۰	۰/۰۲۵	۰/۱۵	۵۱۵	۰/۱۵	۴۵/۵
۲۰	۰/۰۲۵	۰/۱۵	۵۷۰	۰/۱۵	۵۰/۸
۲۵	۰/۰۲۵	۰/۱۵	۶۳۵	۰/۱۵	۵۷/۲

(۱) برای انجام جوش در تمام ضخامت‌ها پارامترهای زیر کاربرد دارد:

اندازه لبه اولیه برابر با ۳ میلی‌متر، حداقل تنش فصل مشترک حین نفوذ گرمایی برابر با صفر مگاپاسکال، حداکثر زمان برداشتن صفحه گرم‌کن برابر با ۱۰ ثانیه، و زمان خنک کاری اضافی توصیه شده خارج از گیره‌های مهارتی برابر با ۵۰ درصد زمان خنک کاری تحت فشار.

ت-۳ روش اجرایی جوش کاری تک فشاری در فشار بالا

جدول ت-۳- مثال هایی از روش اجرایی جوش کاری تک فشاری در فشار بالا

زمان خنک کاری تحت فشار در دستگاه ^(۶) min	فشار فصل مشترک حین جوش و خنک کاری ^(۵) MPa	حداکثر زمان برداشتن صفحه گرم کن ^(۴) s	حداقل زمان نفوذ گرمایی ^(۳) s	حداقل اندازه لبه پس از گرمایش ^(۲) mm	فشار نفوذ گرمایی ^(۱) MPa	ضخامت اسمی دیواره e_n mm
۲/۵	۰/۵۲	۸	۶۰ تا ۵۰	۱	صفر تا فشار دراگ	۵
۴	۰/۵۲	۱۰	۱۰۸ تا ۹۰	۲	صفر تا فشار دراگ	۹
۶	۰/۵۲	۱۵	۱۶۸ تا ۱۴۰	۳	صفر تا فشار دراگ	۱۴
۱۳	۰/۵۲	۲۰	۳۶۰ تا ۳۰۰	۵	صفر تا فشار دراگ	۳۰
۳۰	۰/۵۲	۲۰	۸۴۰ تا ۷۰۰	۱۱	صفر تا فشار دراگ	۷۰

(۱) هیچ فشاری اعمال نمی شود، ولی مقداری برابر با دراگ می تواند اعمال شود تا تماس بین انتهای لوله و صفحه گرم کن حفظ شود.

(۲) حداقل اندازه لبه، برحسب میلی متر، $e_n + 1$ است؛ که از طریق انبساط گرمایی فقط مواد پلی اتیلن تولید می شود. به محض رسیدن به اندازه لازم برای لبه و حداقل زمان لازم برای نفوذ، انتهای لوله از هم جدا شده، صفحه گرم کن برداشته شده و انتهای لوله دوباره به هم نزدیک شده و تحت فشار اتصال دهی جوشی انجام می شود. این مقادیر، حداقل بوده و می توانند افزایش یابند؛ که در این صورت، ناگزیر زمان های خنک کاری محل اتصال افزایش می یابد.

(۳) حداقل زمان نفوذ گرمایی برابر با $e_n (\pm 1)$ است (گرمایش با فشار نفوذ گرمایی تعیین شده). حداقل زمان نفوذ گرمایی توصیه شده برابر با $60 + e_n$ است. اکیدا توصیه می شود که در شرایط محیطی کم، زمان های نفوذ گرمایی و دماهای گرم کن در انتهای بالایی طیف استفاده شوند. این امر منجر به لبه های بزرگ تر جوش شده و در نتیجه زمان های خنک کاری طولانی تری لازم است.

(۴) زمان برداشتن صفحه گرم کن برابر با $e_n + 8$ است. این زمان ها مقادیر حداکثر هستند. هرگونه تلاش برای کاهش این زمان ها تا حد امکان، باید انجام شود؛ تا سطوح ذوب شده در مقابل خنک کاری سریع محافظت شوند.

(۵) مدت زمان اعمال فشار تماسی در فصل مشترک، می تواند به اندازه ای باشد که از تماس گرمایی خوب بین انتهای لوله و صفحه گرم کن اطمینان حاصل شود. این امر از طریق ایجاد لبه حول محیط انتهای هر دو لوله قبل از کاهش دادن فشار به فشار دراگ، اثبات می شود.

(۶) این زمان، زمان خنک کاری برای محل اتصال لب به لب است، هنگامی که در دستگاه قرار داشته و تحت فشار است. این زمان، بر مبنای زمان خنک کاری ۰/۴۳ دقیقه به ازای هر میلی متر از ضخامت دیواره است. خنک کاری اضافه خارج از دستگاه و قبل از حمل و نقل در شرایط سخت می تواند توصیه شود؛ ولی در اغلب حالات لازم نیست.

پیوست ث

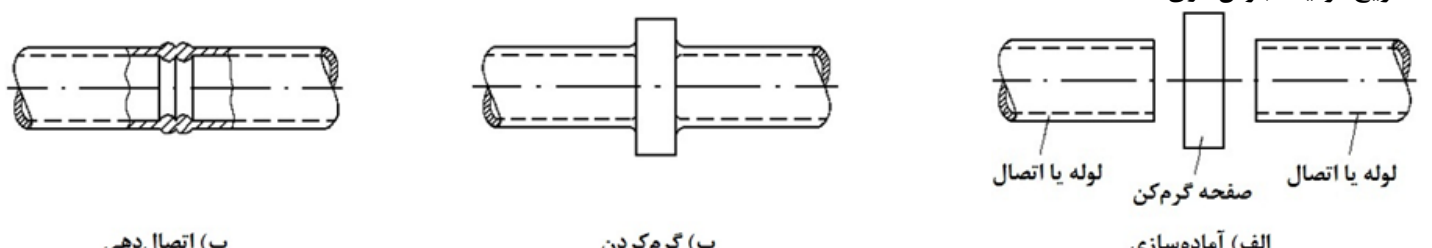
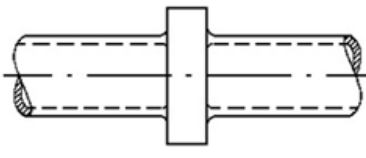
(اطلاعاتی)

نمونه فرم گزارش جوش کاری تک فشاری در فشار کم

<input type="checkbox"/> زیر دریا <input type="checkbox"/> زیر خاک <input type="checkbox"/> روی زمین		نوع مواد لوله یا اتصال:		صفحه : از صفحه:		تاریخ:										
روش محافظت:		وضعیت جوی:		دستگاه جوش:		کارفرما:										
۱- ندارد		۱- آفتابی		نام سازنده:		نام پروژه:										
۲- چتر		۲- خشک		شماره دستگاه:		نام شرکت ناظر جوش:										
۳- چادر		۳- برف و باران		سال ساخت:		نام شخص ناظر جوش:										
۴- گرم کردن		۴- باد				شماره سفارش:										
اظهار نظر توسط ناظر جوش	روش محافظت (۱)	وضعیت جوی (۱)	دمای محیط °C	زمان خنک کاری		زمان رسیدن به فشار اتصال دهی t ₄ s	زمان برداشتن صفحه گرم کن t ₃ s	زمان نفوذ گرمایی t ₂ s	فشار اتصال دهی p ₃ bar	فشار نفوذ گرمایی p ₂ bar	فشار ایجاد لبه اولیه p ₁ bar	فشار دراگ bar	دمای صفحه گرم کن		اندازه اسمی d _n	تاریخ و ساعت
				خارج از دستگاه t ₆ s	داخل دستگاه t ₅ s								حداکثر °C	حداقل °C		
ملاحظات:										امضاء ناظر جوش:			امضاء جوش کار:			
(۱) اگر ترکیبی از شرایط آب و هوایی یا محافظت وجود داشته باشد، از دو/ یا سه رقم استفاده می شود (برای مثال، ۳۴ یعنی شرایط آب و هوایی، باران همراه با باد است).																

پیوست ج
(اطلاعاتی)

نمونه فرم ارزیابی رویه جوش کاری (PQR) جوش لب به لب پلی اتیلن

شماره استاندارد ملی	اندازه و ضخامت اسمی لوله /اتصال	ناظر جوش	تاریخ جوش کاری	صفحه	روش اجرایی جوش
۰۰۰۰				۱ از ۲	تک فشاری در فشار کم
<p>(۱) تشریح فرآیند جوش کاری:</p>  <p>الف) آماده سازی صفحه گرم کن لوله یا اتصال</p> <p>ب) گرم کردن لوله یا اتصال</p> <p>پ) اتصال دهی</p>					
<p>(۲) پارامترهای جوش کاری به روش تک فشاری در فشار کم:</p>  <p>نام و نام خانوادگی:</p> <p>کد ملی:</p> <p>عکس جوش کار: پیوست</p> <p>تجربه جوش کاری:</p> <p>صلاحیت/گواهینامه جوش کاری:</p>			<p>نام و نام خانوادگی:</p> <p>کد ملی:</p> <p>عکس جوش کار: پیوست</p> <p>تجربه جوش کاری:</p> <p>صلاحیت/گواهینامه جوش کاری:</p>		
<p>(۳) مشخصات جوش کار:</p> <p>نام و نام خانوادگی:</p> <p>کد ملی:</p> <p>عکس جوش کار: پیوست</p> <p>تجربه جوش کاری:</p> <p>صلاحیت/گواهینامه جوش کاری:</p>			<p>(۴) مشخصات نمونه جوش کاری:</p> <p>شکل نمونه ها: لوله / اتصال</p> <p>جنس نمونه ها: PE100 / PE80</p> <p>گونه:</p> <p>تولیدکننده لوله/اتصال:</p> <p>تاریخ تولید لوله/اتصال:</p> <p>اندازه اسمی لوله/اتصال:</p> <p>ضخامت اسمی لوله/اتصال:</p> <p>ضخامت واقعی لوله/اتصال:</p> <p>وضعیت ابعادی لوله/اتصال: مناسب / نامناسب</p> <p>SDR نمونه ها یکسان: است / نیست</p> <p>وضعیت ظاهری لوله/اتصال: مناسب / نامناسب</p>		
<p>(۵) مشخصات دستگاه جوش:</p> <p>سازنده دستگاه:</p> <p>نوع دستگاه:</p> <p>مدل و سال ساخت دستگاه:</p> <p>محدوده جوش کاری دستگاه: از قطر..... میلی متر تا قطر..... میلی متر</p> <p>وضعیت ظاهری دستگاه:</p> <p>سنجه فشار کالیبراسیون:</p> <p>ترومتر کالیبراسیون:</p> <p>ابزار جانبی جهت کنترل دمای صفحه:</p> <p>فک های دستگاه، تراز:</p> <p>کاتالوگ/ دستورالعمل کار با دستگاه:</p> <p>جدول فشار متناسب با قطر و ضخامت:</p>			<p>سازنده دستگاه:</p> <p>نوع دستگاه:</p> <p>مدل و سال ساخت دستگاه:</p> <p>محدوده جوش کاری دستگاه: از قطر..... میلی متر تا قطر..... میلی متر</p> <p>وضعیت ظاهری دستگاه:</p> <p>سنجه فشار کالیبراسیون:</p> <p>ترومتر کالیبراسیون:</p> <p>ابزار جانبی جهت کنترل دمای صفحه:</p> <p>فک های دستگاه، تراز:</p> <p>کاتالوگ/ دستورالعمل کار با دستگاه:</p> <p>جدول فشار متناسب با قطر و ضخامت:</p>		

صفحه	تاریخ جوش کاری	ناظر جوش	اندازه و ضخامت اسمی لوله/اتصال	شماره استاندارد ملی	روش اجرایی جوش
۲ از ۲				۰۰۰۰	تک فشاری در فشار کم

۶) پارامترهای فرآیند جوش کاری به روش تک فشاری در فشار کم برای لوله/اتصال با اندازه اسمی و ضخامت میلی متر:

روش	وضعیت جوی	دمای محیط °C	زمان خنک کاری		زمان رسیدن به فشار فصل مشترک	زمان برداشتن صفحه	زمان نفوذ گرمایی	فشار جوش کاری	مقادیر تنظیمی فشار		فشار دراگ	دمای صفحه گرم کن °C
			داخل	خارج از					نفوذ گرمایی	ایجاد لبه اولیه		
			t ₅	t ₆								
			s	s	s	s	bar	bar	bar	bar	bar	

سایر توضیحات (هرگونه تغییرات و/یا هر پارامتر دیگری که در طول انجام جوش کاری وجود داشته و می تواند بر کیفیت جوش تاثیر گذارد از قبیل محل انجام جوش کاری، را ذکر کنید) :

۷) کنترل کیفیت

(توضیح: با تشخیص ناظر جوش/کارفرما، روش ها و آزمون های کنترل کیفیت شامل هر دوبخش ذیل انتخاب شده و بر روی نمونه جوش آزمایشی، انجام می گردد)
 ۱-۷) آزمون های یکپارچگی محل اتصال :

- آزمون کشش مطابق با استاندارد ملی ایران شماره ۱۷۳۰۴ .

۲-۷) روش های کنترل کیفیت غیر مخرب:

- ارزیابی وضعیت ظاهری جوش مطابق استاندارد ملی ایران شماره و استاندارد DVS 2202-1 (مطابق گروه ارزیابی I).

۷) آزمایشگاه: (توضیح: ناظر جوش/ کارفرما محل انجام آزمون بر روی نمونه جوش آزمایشی را بسته به نوع آزمون ها، باید تعیین کنند)
 - نمونه های جوش آزمایشی جهت انجام آزمون های بند ۷ به آزمایشگاه معتبر و ذی صلاح ارسال می گردد.

۸) نتایج ارزیابی رویه جوش کاری: (توضیح: نتایج ارزیابی توسط ناظر جوش/کارفرما تکمیل می گردد)

- ۱-۸) مهارت و تجربه جوش کار مورد تایید است نیست
- ۲-۸) مشخصات تجهیزات جوش کاری و کنترلی مورد تایید است نیست
- ۳-۸) شرایط فرآیندی و محیطی جوش کاری مورد تایید است نیست
- ۴-۸) روش جوش کاری مورد تایید است نیست
- ۵-۸) کیفیت نمونه جوش آزمایشی (مطابق نتایج پیوست آزمایشگاه) مورد تایید است نیست

کارفرما	ناظر جوش	جوش کار
تاریخ: امضاء:	تاریخ: امضاء:	تاریخ: امضاء: